

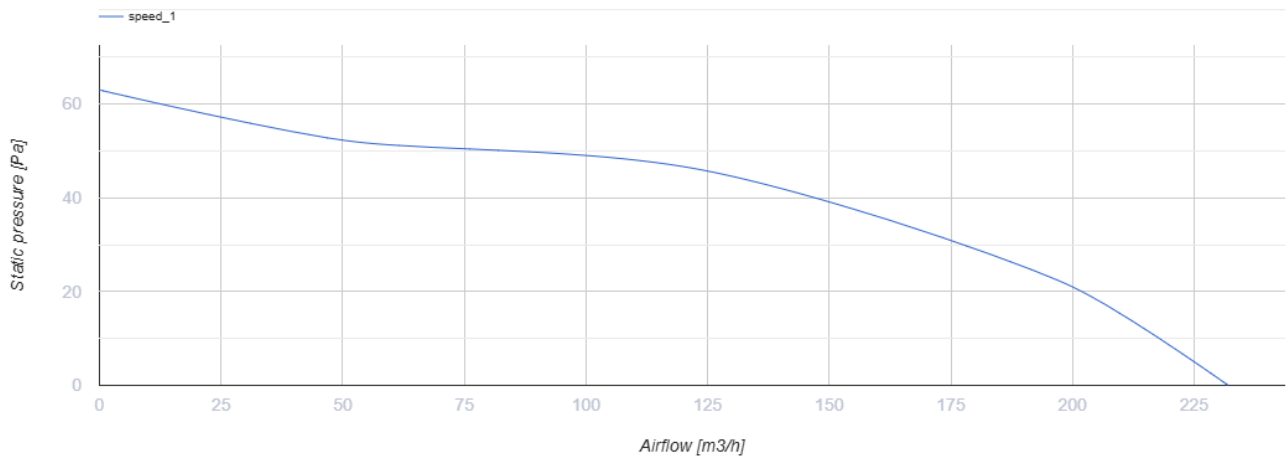
125 МА турбо



Осьові вентилятори з автоматичними жалюзі, для витяжної вентиляції

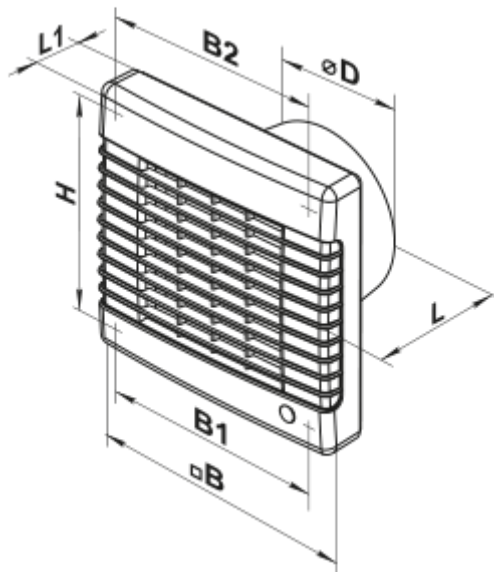
- Максимальна витрата повітря: 232
- Рівень звукового тиску LpA на відстані 3 м: 37
- Тип двигуна: АС
- Матеріал корпусу: Пластик

	Одиниця виміру	125 МА турбо
Розмір повітропроводу, який приєднується	мм	125
Швидкість	-	1
Мінімальна напруга живлення	В	220
Максимальна напруга живлення	В	240
Частота мережі живлення	Гц	50
Номінальна потужність	Вт	29
Максимальний струм	А	0.13
Максимальна витрата повітря	м ³ /год	232
Рівень звукового тиску LpA на відстані 3 м	дБ(А)	37
Вага	кг	0.81
Мінімальна температура оточуючого повітря	°С	1
Максимальна температура оточуючого повітря	°С	40
Клас захисту	-	IP24



Розміри

ØD	B	B1	B2	H	L	L1
125	190	174	128	173	98	33

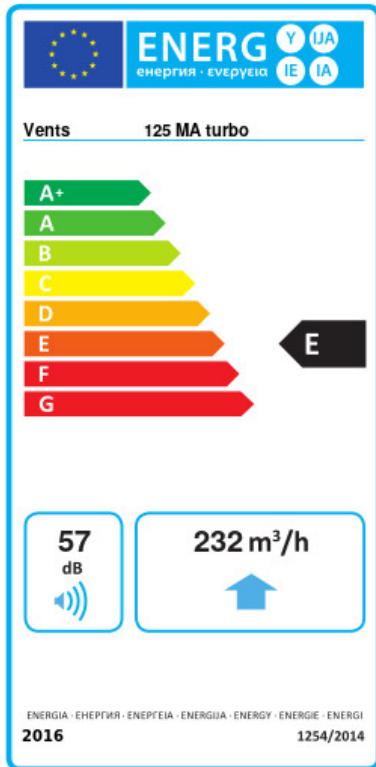


Аксессуары

Фланці

Найменування	Фото	Опис
Ф0 125		Фланець віконний застосовується для всіх вентиляторів ВЕНТС за винятком моделей серій ВКО, ВКО1, iFan, Квайт, МАО, ЦФ

Екодизайн



Торгова марка	Вентс					
Модель	125 MA турбо					
Питома споживання енергії (кВт.год/(м ² /рік))	Холодний		Помірний		Теплий	
	-31	B	-15	E	-5	F
Тип установки	Unidirectional					
Тип приводу	Multi-speed					
Тип теплообміннику	Немає					
Максимальна витрата повітря (м ³ /год)	232					
Споживана потужність (Вт)	29					
Еталонна об'ємна витрата (м ³ /с)	0.045					
Питома споживана потужність у вихідній точці (Вт/(м ³ /год))	0.08					
Спосіб керування приводом	Ручне керування					
Максимальні зовнішні витоки (%)	2.7					
Sound power level (дБ(A))	57					
Декларований тип вентиляційної одиниці	RVU UVU					
Річне споживання електрики (кВт.год/рік)	Холодний		Помірний		Теплий	
	100		100		100	
Річне збереження тепла (кВт.год/рік)	Холодний		Помірний		Теплий	
	3400		1700		800	