

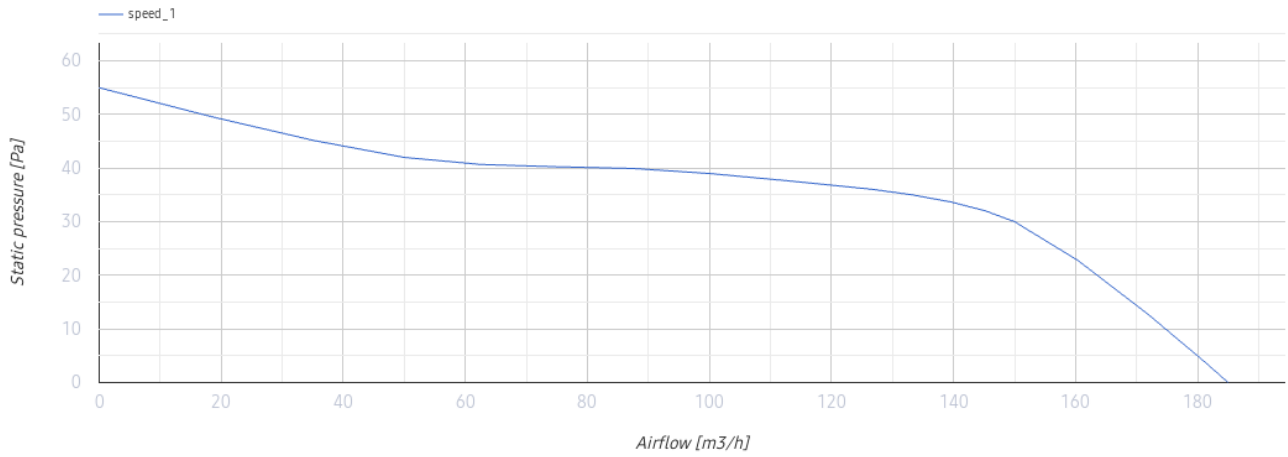
125 MA B



Осьові вентилятори з автоматичними жалюзі, для витяжної вентиляції

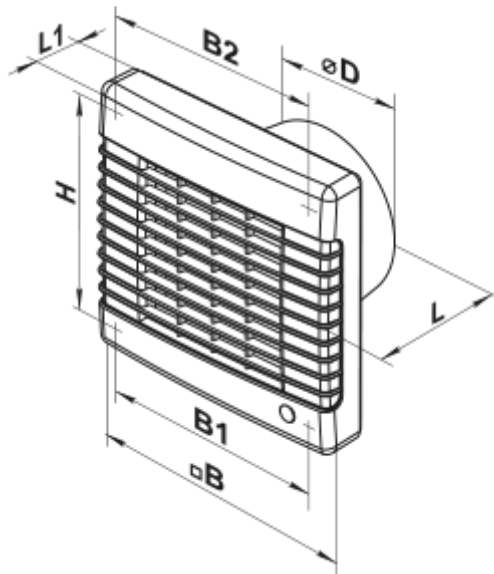
- Максимальна витрата повітря: 185
- Рівень звукового тиску LpA на відстані 3 м: 35
- Тип двигуна: АС
- Матеріал корпусу: Поліпропілен/Термопластичний еластомер
- Шнурковий вимикач

| | Одиниця виміру | 125 MA B |
|--|---------------------|----------|
| Розмір повітропроводу, який приєднується | мм | 125 |
| Швидкість | - | 1 |
| Мінімальна напруга живлення | В | 220 |
| Максимальна напруга живлення | В | 240 |
| Частота мережі живлення | Гц | 50 |
| Номінальна потужність | Вт | 22 |
| Максимальний струм | А | 0.1 |
| Максимальна витрата повітря | м ³ /год | 185 |
| Рівень звукового тиску LpA на відстані 3 м | дБ(А) | 35 |
| Вага | кг | 0.75 |
| Мінімальна температура оточуючого повітря | °С | 1 |
| Максимальна температура оточуючого повітря | °С | 40 |
| Клас захисту | - | IP24 |




Розміри

| ØD | B | B1 | B2 | H | L | L1 |
|-----|-----|-----|-----|-----|----|----|
| 125 | 190 | 174 | 128 | 173 | 98 | 33 |



Аксессуары

Фланці

| Найменування | Фото | Опис |
|------------------------|---|---|
| Ф0 125 |  | Фланець віконний застосовується для всіх вентиляторів ВЕНТС за винятком моделей серій ВКО, ВКО1, iFan, Квайт, МАО, ЦФ |