

125 Сімпл ТН турбо



Осьові вентилятори для витяжної вентиляції

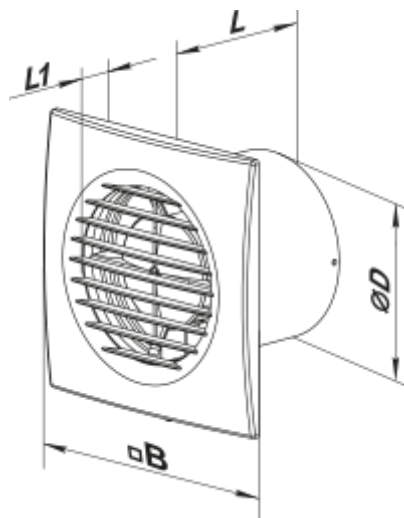
- Максимальна витрата повітря: 226
- Рівень звукового тиску LpA на відстані 3 м: 37
- Тип двигуна: АС
- Матеріал корпусу: Пластик
- Датчик вологості

	Одиниця виміру	125 Сімпл ТН турбо
Розмір повітропроводу, який приєднується	мм	125
Швидкість	-	1
Мінімальна напруга живлення	В	220
Максимальна напруга живлення	В	240
Частота мережі живлення	Гц	50
Номінальна потужність	Вт	24
Максимальний струм	А	0.105
Максимальна витрата повітря	м ³ /год	226
Рівень звукового тиску LpA на відстані 3 м	дБ(А)	37
Вага	кг	0.81
Мінімальна температура оточуючого повітря	°С	1
Максимальна температура оточуючого повітря	°С	40
Клас захисту	-	IP34
Відповідність нормам ERP	-	2016, 2018
Холодний - Питома витрата енергії (SEC)	кВт.год/(м ² /рік)	53.2
Клас енергоспоживання в холодному кліматі	-	A+
Помірний - Питома витрата енергії (SEC)	кВт.год/(м ² /рік)	26.1
Клас енергоспоживання в помірному кліматі	-	B
Теплий - Питома витрата енергії (SEC)	кВт.год/(м ² /рік)	10.6
Клас енергоспоживання в теплом кліматі	-	E
Категорія установки	-	Вентиляційна установка для житлових приміщень

Тип установки	-	Unidirectional
Тип приводу	-	Одношвидкісний
Тип теплообміннику	-	Немає
Максимальна витрата повітря	м ³ /год	226
Споживана потужність	Вт	24
Еталонна об'ємна витрата	м ³ /с	0.044
Питома споживана потужність у вихідній точці	Вт/(м ³ /год)	0.106
Спосіб керування приводом	-	Локальне регулювання споживання
Максимальні зовнішні витоки	%	2.7
Холодний - Річне споживання електроенергії (АЕС)	кВт.год/рік	86
Помірний - Річне споживання електроенергії (АЕС)	кВт.год/рік	86
Теплий - Річне споживання електроенергії (АЕС)	кВт.год/рік	86
Холодний - Річне енергозбереження (АHS)	кВт.год/рік	5536
Річне збереження тепла в помірному кліматі	кВт.год/рік	2830
Річне збереження тепла в теплом кліматі	кВт.год/рік	1280
Sound power level	дБ(А)	57
Декларований тип вентиляційної одиниці	-	RVU UVU

Розміри

Ø D	B	L	L1
125	175	101	15



Акcesуари

Кухонні витяжні зонти

Найменування	Фото	Опис
--------------	------	------

[Ф0 125](#)

Фланець віконний застосовується для всіх вентиляторів ВЕНТС за винятком моделей серій ВКО, ВКО1, iFan, Квайт, МАО, ЦФ