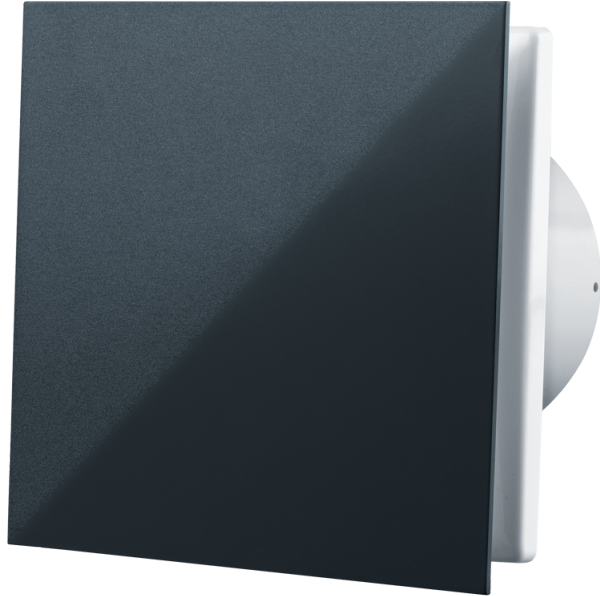


125 Солід Чорний Сапфір



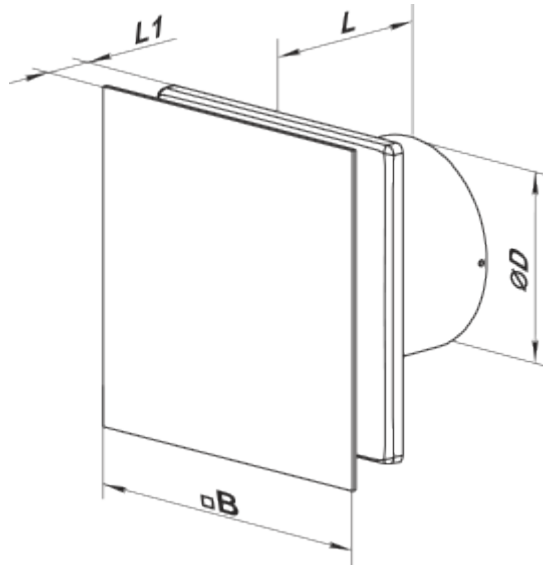
Осьовий вентилятор з низьким рівнем шуму та енергоспоживання для витяжної вентиляції

- Максимальна витрата повітря: 155
- Рівень звукового тиску LpA на відстані 3 м: 32
- Тип двигуна: АС
- Матеріал корпусу: Пластик
- Захист від зворотньої тяги: Зворотний клапан

	Одиниця виміру	125 Солід Чорний Сапфір
Розмір повітропроводу, який приєднується	мм	125
Швидкість	-	1
Мінімальна напруга живлення	В	220
Максимальна напруга живлення	В	240
Частота мережі живлення	Гц	50
Номінальна потужність	Вт	18
Максимальний струм	А	0.11
Максимальна витрата повітря	м ³ /год	155
Рівень звукового тиску LpA на відстані 3 м	дБ(А)	32
Вага	кг	0.75
Мінімальна температура оточуючого повітря	°С	1
Максимальна температура оточуючого повітря	°С	45
Клас захисту	-	IP44


Розміри

$\varnothing D$	B	L	L1
123.5	180	85	38



Аксессуары

Кухонні витяжні зонти

Найменування	Фото	Опис
Ф0 125		Фланець віконний застосовується для всіх вентиляторів ВЕНТС за винятком моделей серій ВКО, ВКО1, iFan, Квайт, МАО, ЦФ