

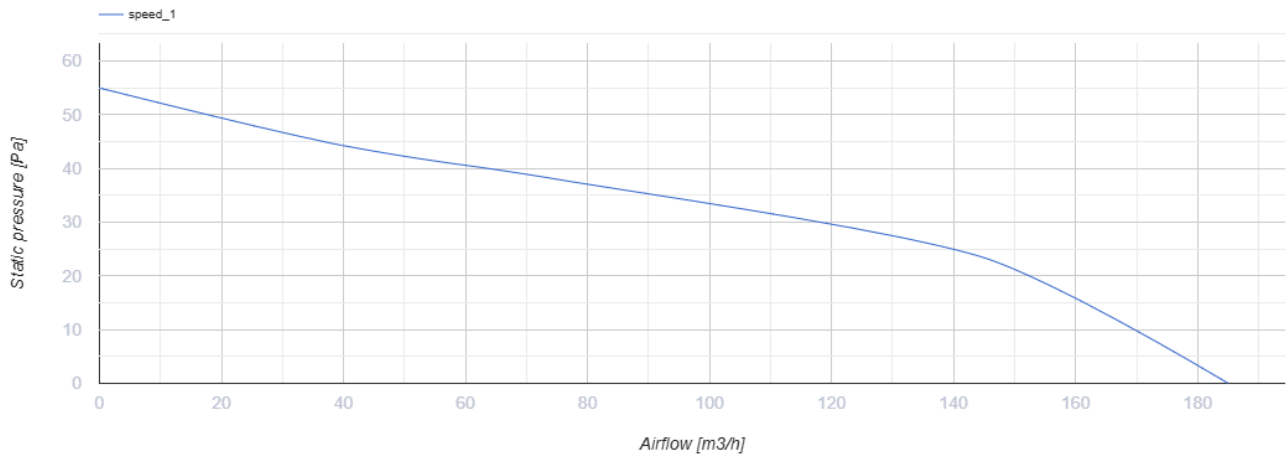
125 X1



Осьові вентилятори для витяжної вентиляції

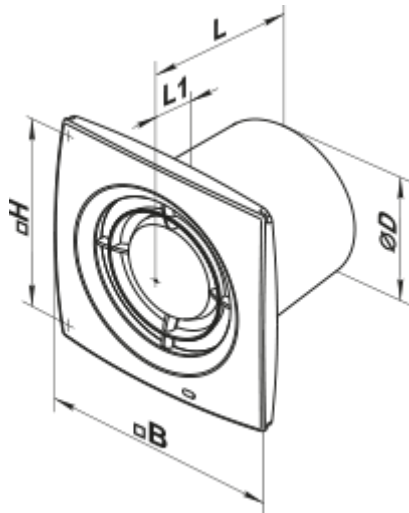
- Максимальна витрата повітря: 185
- Рівень звукового тиску LpA на відстані 3 м: 34
- Тип двигуна: АС
- Матеріал корпусу: Пластик

	Одиниця виміру	125 X1
Розмір повітропроводу, який приєднується	мм	125
Швидкість	-	1
Мінімальна напруга живлення	В	220
Максимальна напруга живлення	В	240
Частота мережі живлення	Гц	50
Номінальна потужність	Вт	16
Максимальний струм	А	0.1
Максимальна витрата повітря	м ³ /год	185
Рівень звукового тиску LpA на відстані 3 м	дБ(А)	34
Вага	кг	0.73
Мінімальна температура оточуючого повітря	°С	1
Максимальна температура оточуючого повітря	°С	40
Клас захисту	-	IP24



Розміри

Ø D	B	H	L	L1
125	177	140	114	13



Аксессуары

Фланці

Найменування	Фото	Опис
Ф0 125		Фланець віконний застосовується для всіх вентиляторів ВЕНТС за винятком моделей серій ВКО, ВКО1, iFan, Квайт, МАО, ЦФ
КО 125		Зворотній клапан призначений для побутових вентиляторів серії ВЕНТС М, М1, Д, С, МЗ, Х, Х1, ЛД, ЛД Фреш Тайм, Сілента-М, Сілента-С, Модерн, Вітро Стар, З Стар, Х Стар

Екодизайн



Торгова марка	Вентс					
Модель	125 X1					
Питоме споживання енергії (кВт.год/(м ² /рік))	Холодний		Помірний		Теплий	
	-32	B	-15	E	-6	F
Тип установки	Unidirectional					
Тип приводу	Multi-speed					
Тип теплообміннику	Немає					
Максимальна витрата повітря (м ³ /год)	185					
Споживана потужність (Вт)	16					
Еталонна об'ємна витрата (м ³ /с)	0.036					
Питома споживана потужність у вихідній точці (Вт/(м ³ /год))	0.056					
Спосіб керування приводом	Ручне керування					
Максимальні зовнішні витоки (%)	2.7					
Sound power level (дБ(A))	54					
Декларований тип вентиляційної одиниці	RVU UVU					
Річне споживання електрики (кВт.год/рік)	Холодний		Помірний		Теплий	
	100		100		100	
Річне збереження тепла (кВт.год/рік)	Холодний		Помірний		Теплий	
	3400		1700		800	