

# 125 X1 Л



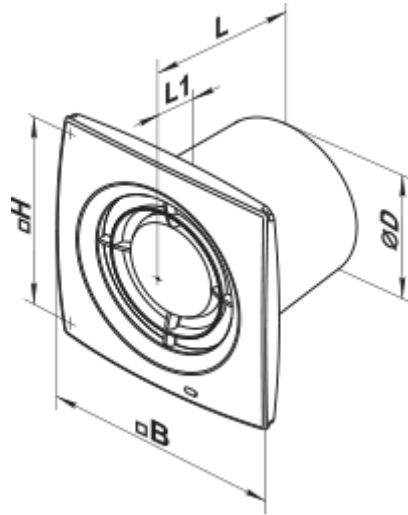
Осьові вентилятори для витяжної вентиляції

- Максимальна витрата повітря: 185
- Рівень звукового тиску LpA на відстані 3 м: 34
- Тип двигуна: АС
- Матеріал корпусу: Пластик

	Одиниця виміру	125 X1 Л
Розмір повітропроводу, який приєднується	мм	125
Швидкість	-	1
Мінімальна напруга живлення	В	220
Максимальна напруга живлення	В	240
Частота мережі живлення	Гц	50
Номінальна потужність	Вт	16
Максимальний струм	А	0.1
Максимальна витрата повітря	м <sup>3</sup> /год	185
Рівень звукового тиску LpA на відстані 3 м	дБ(А)	34
Вага	кг	0.73
Мінімальна температура оточуючого повітря	°С	1
Максимальна температура оточуючого повітря	°С	40
Клас захисту	-	IP24



## Розміри

Ø D	B	H	L	L1
125	177	140	114	13



## Акcesуари

### Кухонні витяжні зонти

Найменування	Фото	Опис
<a href="#">Ф0 125</a>		Фланець віконний застосовується для всіх вентиляторів ВЕНТС за винятком моделей серій ВКО, ВКО1, iFan, Квайт, МАО, ЦФ
<a href="#">КО 125</a>		Зворотній клапан призначений для побутових вентиляторів серії ВЕНТС М, М1, Д, С, МЗ, Х, Х1, ЛД, ЛД Фреш Тайм, Сілента-М, Сілента-С, Модерн, Вітро Стар, З Стар, Х Стар