

150 Д К Л



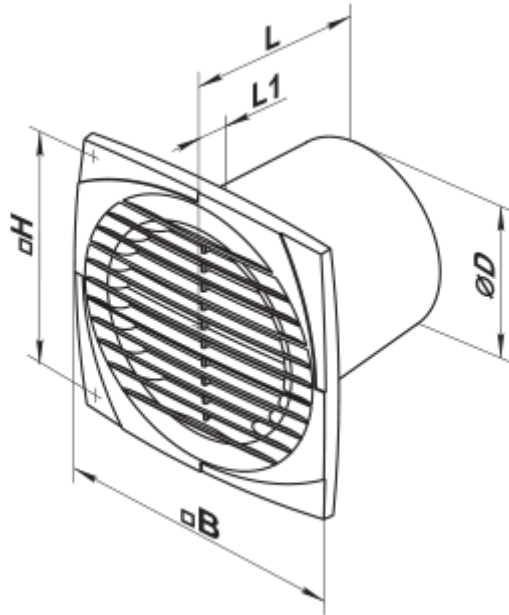
Осьові вентилятори для витяжної вентиляції

- Максимальна витрата повітря: 292
- Рівень звукового тиску LpA на відстані 3 м: 38
- Тип двигуна: АС
- Матеріал корпусу: Пластик
- Датчик вологості
- Таймер: Таймер вимкнення

	Одиниця виміру	150 Д К Л
Розмір повітропроводу, який приєднується	мм	150
Швидкість	-	1
Мінімальна напруга живлення	В	220
Максимальна напруга живлення	В	240
Частота мережі живлення	Гц	50
Номінальна потужність	Вт	24
Максимальний струм	А	0.13
Максимальна витрата повітря	м ³ /год	292
Рівень звукового тиску LpA на відстані 3 м	дБ(А)	38
Вага	кг	0.92
Мінімальна температура оточуючого повітря	°С	1
Максимальна температура оточуючого повітря	°С	40
Клас захисту	-	IP34



Розміри

ØD	B	H	L	L1
150	205	165	132	13



Аксессуары

Кухонні витяжні зонти

Найменування	Фото	Опис
КО 150		Зворотній клапан призначений для побутових вентиляторів серії ВЕНТС М, М1, Д, С, МЗ, Х, Х1, ЛД, ЛД Фреш Тайм, Сілента-М, Сілента-С, Модерн, Вітро Стар, З Стар, Х Стар
Ф0 150		Фланець віконний застосовується для всіх вентиляторів ВЕНТС за винятком моделей серій ВКО, ВКО1, iFan, Квайт, МАО, ЦФ