

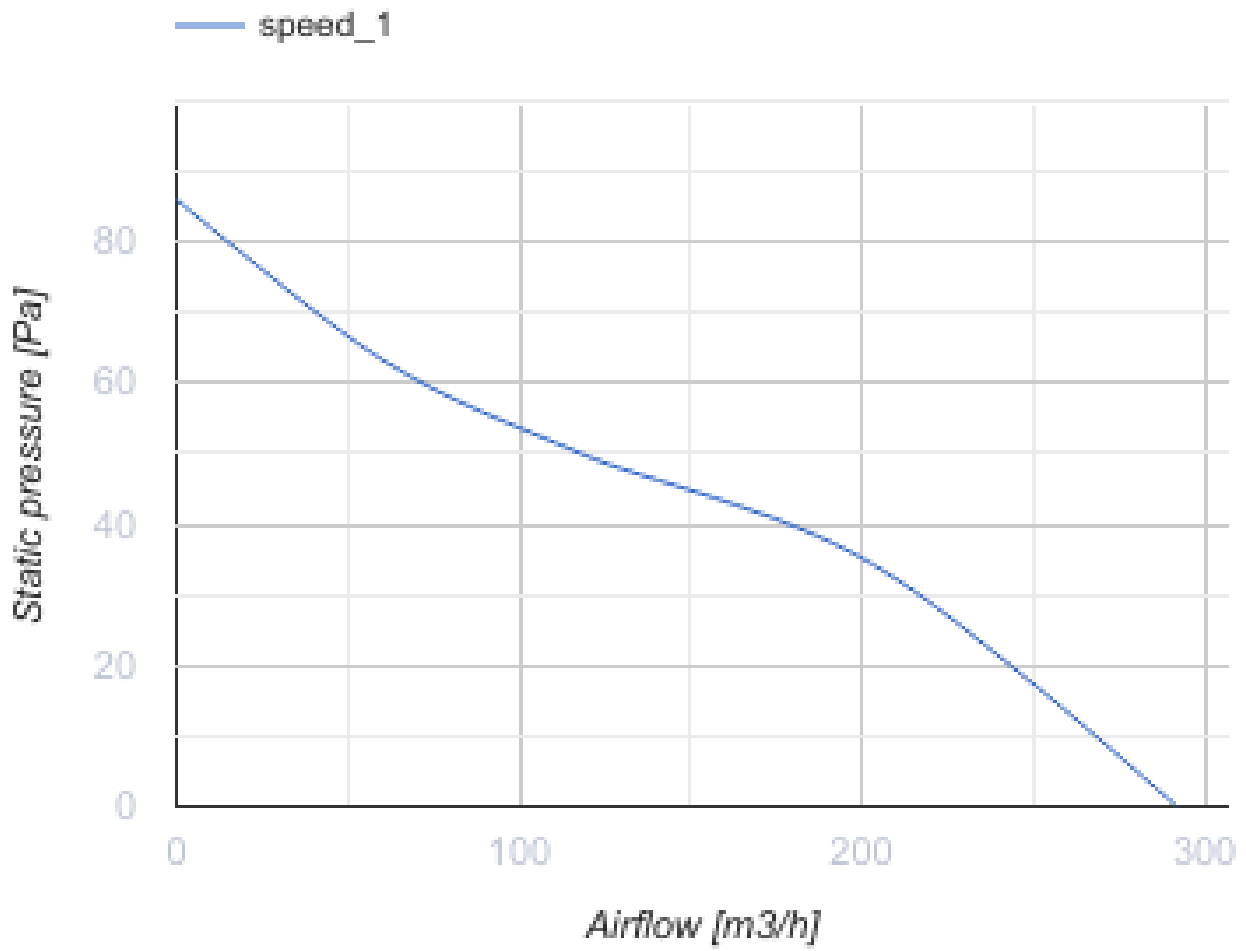
# 150 Д В



Осьові вентилятори для витяжної вентиляції

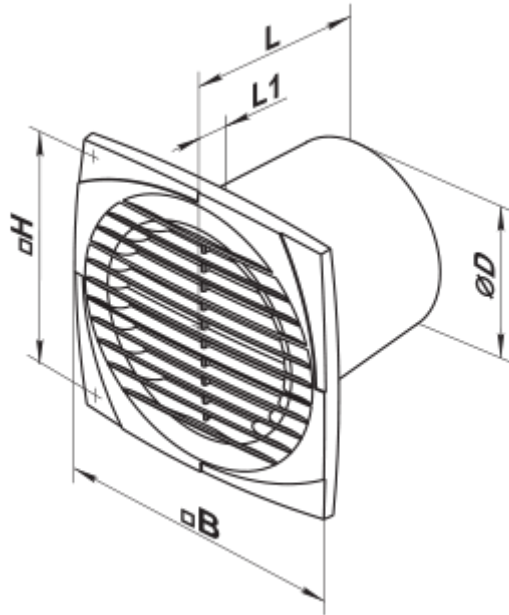
- Максимальна витрата повітря: 292
- Рівень звукового тиску LpA на відстані 3 м: 38
- Тип двигуна: АС
- Матеріал корпусу: Пластик
- Шнурковий вимикач
- Датчик вологості
- Таймер: Таймер вимкнення

	Одиниця виміру	150 Д В
Розмір повітропроводу, який приєднується	мм	150
Швидкість	-	1
Мінімальна напруга живлення	В	220
Максимальна напруга живлення	В	240
Частота мережі живлення	Гц	50
Номінальна потужність	Вт	24
Максимальний струм	А	0.13
Максимальна витрата повітря	м <sup>3</sup> /год	292
Рівень звукового тиску LpA на відстані 3 м	дБ(А)	38
Вага	кг	0.92
Мінімальна температура оточуючого повітря	°С	1
Максимальна температура оточуючого повітря	°С	40
Клас захисту	-	IP34





### Розміри

ØD	B	H	L	L1
150	205	165	132	13

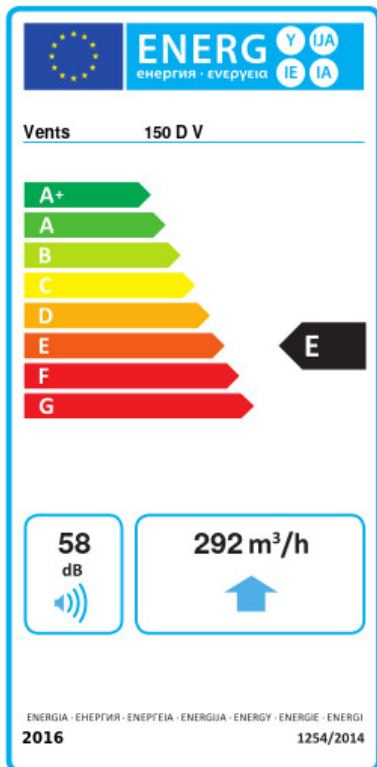


## Аксессуары

### Фланці

Найменування	Фото	Опис
<a href="#">КО 150</a>		Зворотній клапан призначений для побутових вентиляторів серії ВЕНТС М, М1, Д, С, МЗ, Х, Х1, ЛД, ЛД Фреш Тайм, Сілента-М, Сілента-С, Модерн, Вітро Стар, З Стар, Х Стар
<a href="#">ФО 150</a>		Фланець віконний застосовується для всіх вентиляторів ВЕНТС за винятком моделей серій ВКО, ВКО1, iFan, Квайт, МАО, ЦФ

## Екодизайн



Торгова марка	Вентс					
Модель	150 Д В					
Питома споживання енергії (кВт.год/(м <sup>2</sup> /рік))	Холодний		Помірний		Теплий	
	-31	B	-14.6	E	-5.2	F
Тип установки	Unidirectional					
Тип приводу	Одношвидкісний					
Тип теплообміннику	Немає					
Максимальна витрата повітря (м <sup>3</sup> /год)	292					
Споживана потужність (Вт)	24					
Еталонна об'ємна витрата (м <sup>3</sup> /с)	0.057					
Питома споживана потужність у вихідній точці (Вт/(м <sup>3</sup> /год))	0.082					
Спосіб керування приводом	Ручне керування					
Максимальні зовнішні витоки (%)	2.7					
Декларований тип вентиляційної одиниці	RVU UVU					
Sound power level (дБ(A))	58					
Річне споживання електрики (кВт.год/рік)	Холодний		Помірний		Теплий	
	103		103		103	
Річне збереження тепла (кВт.год/рік)	Холодний		Помірний		Теплий	
	3355		1715		776	