

150 ЛД Лайт



Осьові декоративні вентилятори для витяжної вентиляції

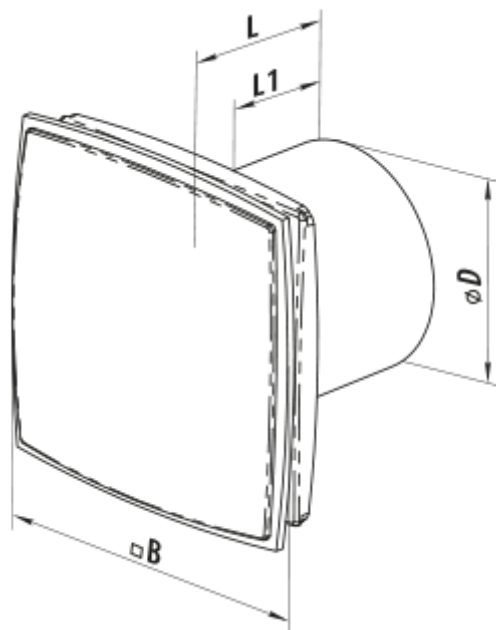
- Максимальна витрата повітря: 265
- Рівень звукового тиску LpA на відстані 3 м: 37
- Тип двигуна: АС
- Матеріал корпусу: Пластик

	Одиниця виміру	150 ЛД Лайт
Розмір повітропроводу, який приєднується	мм	150
Швидкість	-	1
Мінімальна напруга живлення	В	220
Максимальна напруга живлення	В	240
Частота мережі живлення	Гц	50
Номінальна потужність	Вт	24
Максимальний струм	А	0.13
Максимальна витрата повітря	м ³ /год	265
Рівень звукового тиску LpA на відстані 3 м	дБ(А)	37
Вага	кг	1.14
Мінімальна температура оточуючого повітря	°С	1
Максимальна температура оточуючого повітря	°С	40
Клас захисту	-	IP34
Відповідність нормам ERP	-	2016
Холодний - Питома витрата енергії (SEC)	кВт.год/(м ² /рік)	32
Клас енергоспоживання в холодному кліматі	-	B
Помірний - Питома витрата енергії (SEC)	кВт.год/(м ² /рік)	15
Клас енергоспоживання в помірному кліматі	-	E
Теплий - Питома витрата енергії (SEC)	кВт.год/(м ² /рік)	6
Клас енергоспоживання в теплом кліматі	-	F
Категорія установки	-	Вентиляційна установка для житлових приміщень

Тип установки	-	Unidirectional
Тип приво́ду	-	Multi-speed
Тип теплообміннику	-	Немає
Максимальна витрата повітря	м³/год	265
Споживана потужність	Вт	24
Еталонна об'ємна витрата	м³/с	0.052
Питома споживана потужність у вихідній точці	Вт/(м³/год)	0.058
Спосіб керування приводом	-	Ручне керування
Максимальні зовнішні витоки	%	2.7
Холодний - Річне споживання електроенергії (АЕС)	кВт.год/рік	100
Помірний - Річне споживання електроенергії (АЕС)	кВт.год/рік	100
Теплий - Річне споживання електроенергії (АЕС)	кВт.год/рік	100
Холодний - Річне енергозбереження (АHS)	кВт.год/рік	3400
Річне збереження тепла в помірному кліматі	кВт.год/рік	1700
Річне збереження тепла в теплому кліматі	кВт.год/рік	800
Sound power level	дБ(А)	57
Декларований тип вентиляційної одиниці	-	RVU UVU


Розміри

Ø D	B	L	L1
150	216	154	118



Аксессуары

Кухонні витяжні зонти

Найменування	Фото	Опис
Ф0 150		Фланець віконний застосовується для всіх вентиляторів ВЕНТС за винятком моделей серій ВКО, ВКО1, iFan, Квайт, МАО, ЦФ