

150 ЛД Т



Осьові декоративні вентилятори для витяжної вентиляції

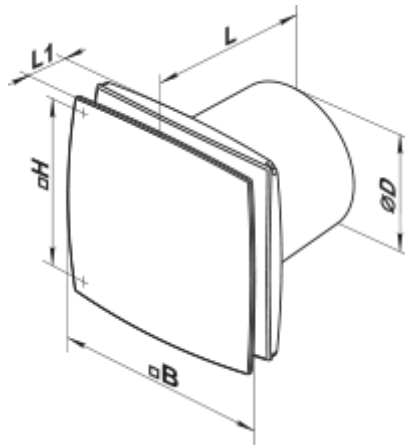
- Максимальна витрата повітря: 265
- Рівень звукового тиску LpA на відстані 3 м: 37
- Тип двигуна: АС
- Матеріал корпусу: Пластик
- Таймер: Таймер вимкнення

	Одиниця виміру	150 ЛД Т
Розмір повітропроводу, який приєднується	мм	150
Швидкість	-	1
Мінімальна напруга живлення	В	220
Максимальна напруга живлення	В	240
Частота мережі живлення	Гц	50
Номінальна потужність	Вт	24
Максимальний струм	А	0.13
Максимальна витрата повітря	м ³ /год	265
Рівень звукового тиску LpA на відстані 3 м	дБ(А)	37
Вага	кг	0.96
Мінімальна температура оточуючого повітря	°С	1
Максимальна температура оточуючого повітря	°С	40
Клас захисту	-	IP34
Відповідність нормам ERP	-	2016
Холодний - Питома витрата енергії (SEC)	кВт.год/(м ² /рік)	34
Клас енергоспоживання в холодному кліматі	-	B
Помірний - Питома витрата енергії (SEC)	кВт.год/(м ² /рік)	16
Клас енергоспоживання в помірному кліматі	-	E
Теплий - Питома витрата енергії (SEC)	кВт.год/(м ² /рік)	5.8
Клас енергоспоживання в теплом кліматі	-	F
Категорія установки	-	Вентиляційна установка для житлових приміщень

Тип установки	-	Односпрямована
Тип приводу	-	Одношвидкісний
Тип теплообміннику	-	Немає
Максимальна витрата повітря	м ³ /год	265
Споживана потужність	Вт	24
Еталонна об'ємна витрата	м ³ /с	0.052
Питома споживана потужність у вихідній точці	Вт/(м ³ /год)	0.091
Спосіб керування приводом	-	Керування по часу
Максимальні зовнішні витоки	%	2.7
Холодний - Річне споживання електроенергії (АЕС)	кВт.год/рік	108
Помірний - Річне споживання електроенергії (АЕС)	кВт.год/рік	108
Теплий - Річне споживання електроенергії (АЕС)	кВт.год/рік	108
Холодний - Річне енергозбереження (АНС)	кВт.год/рік	3667
Річне збереження тепла в помірному кліматі	кВт.год/рік	1874
Річне збереження тепла в теплом кліматі	кВт.год/рік	848
Sound power level	дБ(А)	57
Декларований тип вентиляційної одиниці	-	RVU UVU


Розміри

ØD	B	H	L	L1
150	206	165	154	36



Акcesуари

Кухонні витяжні зонти

Найменування	Фото	Опис
Ф0 150		Фланець віконний застосовується для всіх вентиляторів ВЕНТС за винятком моделей серій ВКО, ВКО1, iFan, Квайт, MAO, ЦФ

[KO 150](#)

Зворотній клапан призначений для побутових вентиляторів серії ВЕНТС М, М1, Д, С, МЗ, Х, Х1, ЛД, ЛД Фреш Тайм, Сілента-М, Сілента-С, Модерн, Вітро Стар, З Стар, Х Стар