

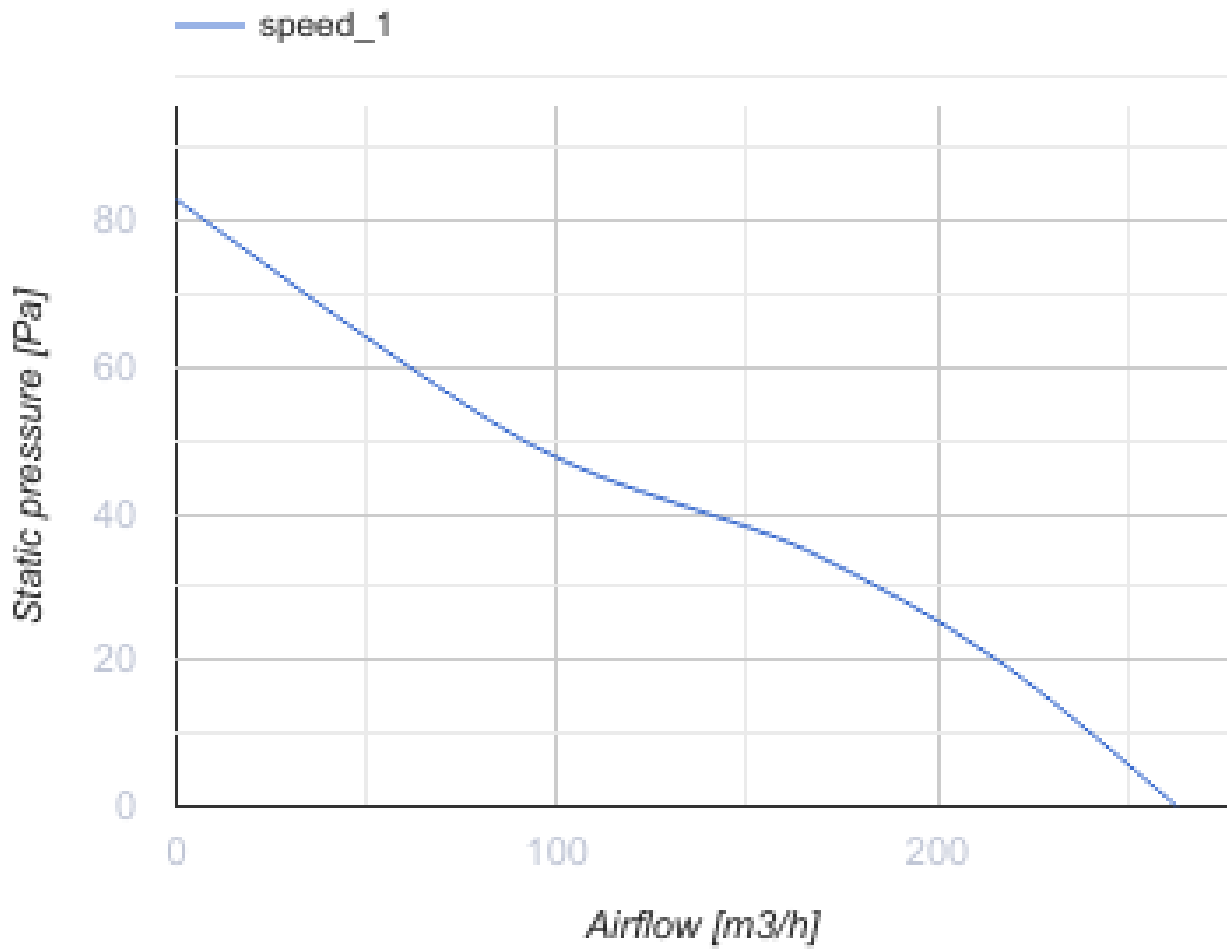
150 M 12



Витяжні осьові вентилятори високої продуктивності

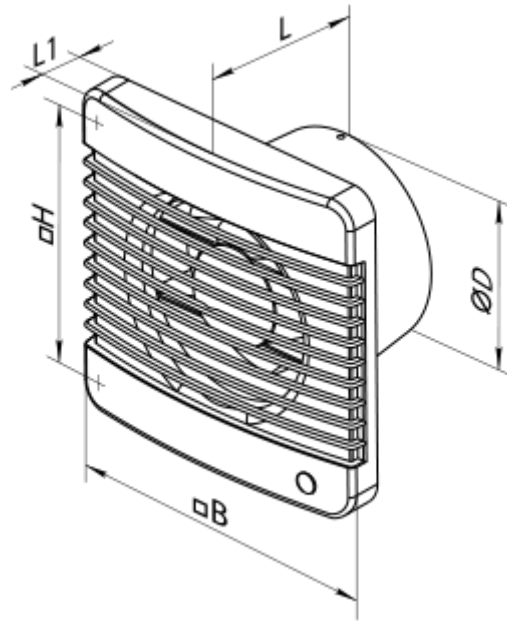
- Максимальна витрата повітря: 263
- Рівень звукового тиску LpA на відстані 3 м: 38
- Тип двигуна: АС
- Матеріал корпусу: Пластик

| | Одиниця виміру | 150 M 12 |
|--|---------------------|----------|
| Розмір повітропроводу, який приєднується | мм | 150 |
| Швидкість | - | 1 |
| Мінімальна напруга живлення | В | 12 |
| Максимальна напруга живлення | В | 12 |
| Частота мережі живлення | Гц | 50 |
| Номінальна потужність | Вт | 29 |
| Максимальний струм | А | 2 |
| Максимальна витрата повітря | м ³ /год | 263 |
| Рівень звукового тиску LpA на відстані 3 м | дБ(А) | 38 |
| Вага | кг | 0.89 |
| Мінімальна температура оточуючого повітря | °С | 1 |
| Максимальна температура оточуючого повітря | °С | 40 |
| Клас захисту | - | IP34 |





Розміри

| ØD | B | H | L | L1 |
|-----|-----|-----|-----|------|
| 150 | 206 | 182 | 106 | 25.5 |



Акcesуари

Фланці

| Найменування | Фото | Опис |
|------------------------|---|--|
| Ф0.150 |  | Фланець віконний застосовується для всіх вентиляторів ВЕНТС за винятком моделей серій ВКО, ВКО1, iFan, Квайт, МАО, ЦФ |
| КО.150 |  | Зворотній клапан призначений для побутових вентиляторів серії ВЕНТС М, М1, Д, С, МЗ, Х, Х1, ЛД, ЛД Фреш Тайм, Сілента-М, Сілента-С, Модерн, Вітро Стар, З Стар, Х Стар |

Екодизайн



| | | | | | | |
|---|-----------------|---|----------|---|--------|---|
| Торгова марка | Вентс | | | | | |
| Модель | 150 M 12 | | | | | |
| Питоме споживання енергії (кВт.год/(м ² /рік)) | Холодний | | Помірний | | Теплий | |
| | -30.1 | B | -13.7 | E | -4.3 | F |
| Тип установки | Односпрямована | | | | | |
| Тип приводу | Одношвидкісний | | | | | |
| Тип теплообміннику | Немає | | | | | |
| Максимальна витрата повітря (м ³ /год) | 263 | | | | | |
| Споживана потужність (Вт) | 29 | | | | | |
| Еталонна об'ємна витрата (м ³ /с) | 0.051 | | | | | |
| Питома споживана потужність у вихідній точці (Вт/(м ³ /год)) | 0.11 | | | | | |
| Спосіб керування приводом | Ручне керування | | | | | |
| Максимальні зовнішні витоки (%) | 2.7 | | | | | |
| Декларований тип вентиляційної одиниці | RVU UVU | | | | | |
| Sound power level (дБ(A)) | 58 | | | | | |
| Річне споживання електрики (кВт.год/рік) | Холодний | | Помірний | | Теплий | |
| | 138 | | 138 | | 138 | |
| Річне збереження тепла (кВт.год/рік) | Холодний | | Помірний | | Теплий | |
| | 3355 | | 1715 | | 776 | |