

150 М Л



Осьові вентилятори для витяжної вентиляції

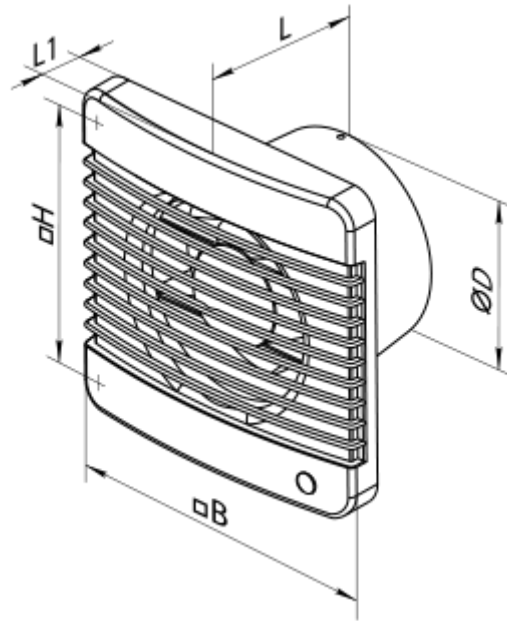
- Максимальна витрата повітря: 295
- Рівень звукового тиску LpA на відстані 3 м: 39
- Тип двигуна: АС
- Матеріал корпусу: Пластик

	Одиниця виміру	150 М Л
Розмір повітропроводу, який приєднується	мм	150
Швидкість	-	1
Мінімальна напруга живлення	В	220
Максимальна напруга живлення	В	240
Частота мережі живлення	Гц	50
Номінальна потужність	Вт	24
Максимальний струм	А	0.13
Максимальна витрата повітря	м ³ /год	295
Рівень звукового тиску LpA на відстані 3 м	дБ(А)	39
Вага	кг	0.89
Мінімальна температура оточуючого повітря	°С	1
Максимальна температура оточуючого повітря	°С	40
Клас захисту	-	IP34





Розміри

ØD	B	H	L	L1
150	206	182	106	25.5

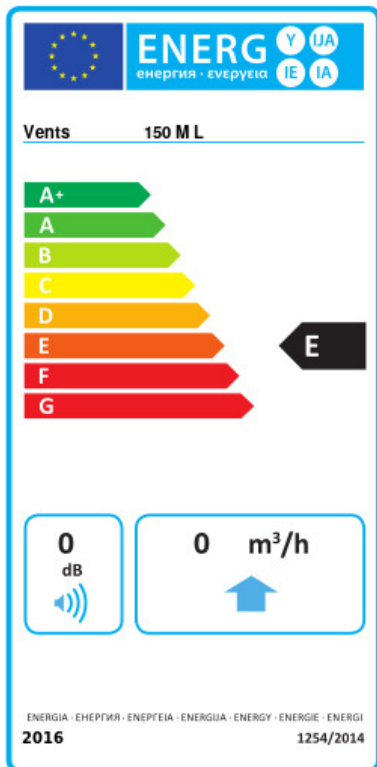


Акcesуари

Фланці

Найменування	Фото	Опис
Ф0.150		Фланець віконний застосовується для всіх вентиляторів ВЕНТС за винятком моделей серій ВКО, ВКО1, iFan, Квайт, МАО, ЦФ
КО.150		Зворотній клапан призначений для побутових вентиляторів серії ВЕНТС М, М1, Д, С, МЗ, Х, Х1, ЛД, ЛД Фреш Тайм, Сілента-М, Сілента-С, Модерн, Вітро Стар, З Стар, Х Стар

Екодизайн



Торгова марка	Вентс					
Модель	150 M L					
Питома споживання енергії (кВт.год/(м ² /рік))	Холодний		Помірний		Теплий	
	0	B	0	E	0	F
Тип установки	Односпрямована					
Тип приводу	Одношвидкісний					
Тип теплообміннику	Немає					
Максимальна витрата повітря (м ³ /год)	0					
Споживана потужність (Вт)	0					
Еталонна об'ємна витрата (м ³ /с)	0					
Питома споживана потужність у вихідній точці (Вт/(м ³ /год))	0					
Спосіб керування приводом	Ручне керування					
Максимальні зовнішні витоки (%)	0					
Декларований тип вентиляційної одиниці	RVU UVU					
Sound power level (дБ(A))	0					
Річне споживання електрики (кВт.год/рік)	Холодний		Помірний		Теплий	
	0		0		0	
Річне збереження тепла (кВт.год/рік)	Холодний		Помірний		Теплий	
	0		0		0	