

150 М Л турбо



Осьові вентилятори для витяжної вентиляції

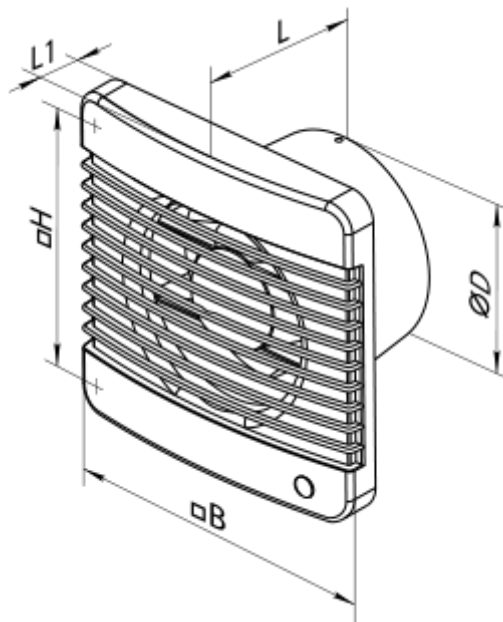
- Максимальна витрата повітря: 345
- Рівень звукового тиску LpA на відстані 3 м: 41
- Тип двигуна: АС
- Матеріал корпусу: Пластик

	Одиниця виміру	150 М Л турбо
Розмір повітропроводу, який приєднується	мм	150
Швидкість	-	1
Мінімальна напруга живлення	В	220
Максимальна напруга живлення	В	240
Частота мережі живлення	Гц	50
Номінальна потужність	Вт	29
Максимальний струм	А	0.13
Максимальна витрата повітря	м ³ /год	345
Рівень звукового тиску LpA на відстані 3 м	дБ(А)	41
Вага	кг	0.93
Мінімальна температура оточуючого повітря	°С	1
Максимальна температура оточуючого повітря	°С	40
Клас захисту	-	IP34
Відповідність нормам ERP	-	2016
Холодний - Питома витрата енергії (SEC)	кВт.год/(м ² /рік)	0
Клас енергоспоживання в холодному кліматі	-	B
Помірний - Питома витрата енергії (SEC)	кВт.год/(м ² /рік)	0
Клас енергоспоживання в помірному кліматі	-	E
Теплий - Питома витрата енергії (SEC)	кВт.год/(м ² /рік)	0
Клас енергоспоживання в теплом кліматі	-	F
Категорія установки	-	Вентиляційна установка для житлових приміщень

Тип установки	-	Односпрямована
Тип приводу	-	Одношвидкісний
Тип теплообміннику	-	Немає
Максимальна витрата повітря	м ³ /год	0
Споживана потужність	Вт	0
Еталонна об'ємна витрата	м ³ /с	0
Питома споживана потужність у вихідній точці	Вт/(м ³ /год)	0
Спосіб керування приводом	-	Ручне керування
Максимальні зовнішні витоки	%	0
Холодний - Річне споживання електроенергії (АЕС)	кВт.год/рік	0
Помірний - Річне споживання електроенергії (АЕС)	кВт.год/рік	0
Теплий - Річне споживання електроенергії (АЕС)	кВт.год/рік	0
Холодний - Річне енергозбереження (АHS)	кВт.год/рік	0
Річне збереження тепла в помірному кліматі	кВт.год/рік	0
Річне збереження тепла в теплом кліматі	кВт.год/рік	0
Sound power level	дБ(А)	0
Декларований тип вентиляційної одиниці	-	RVU UVU



Розміри

ØD	B	H	L	L1
150	206	182	106	25.5



Акcesуари

Кухонні витяжні зонти

Найменування	Фото	Опис
Ф0 150		Фланець віконний застосовується для всіх вентиляторів ВЕНТС за винятком моделей серій ВКО, ВКО1, iFan, Квайт, MAO, ЦФ
КО 150		Зворотній клапан призначений для побутових вентиляторів серії ВЕНТС М, М1, Д, С, МЗ, Х, Х1, ЛД, ЛД Фреш Тайм, Сілента-М, Сілента-С, Модерн, Вітро Стар, З Стар, Х Стар