

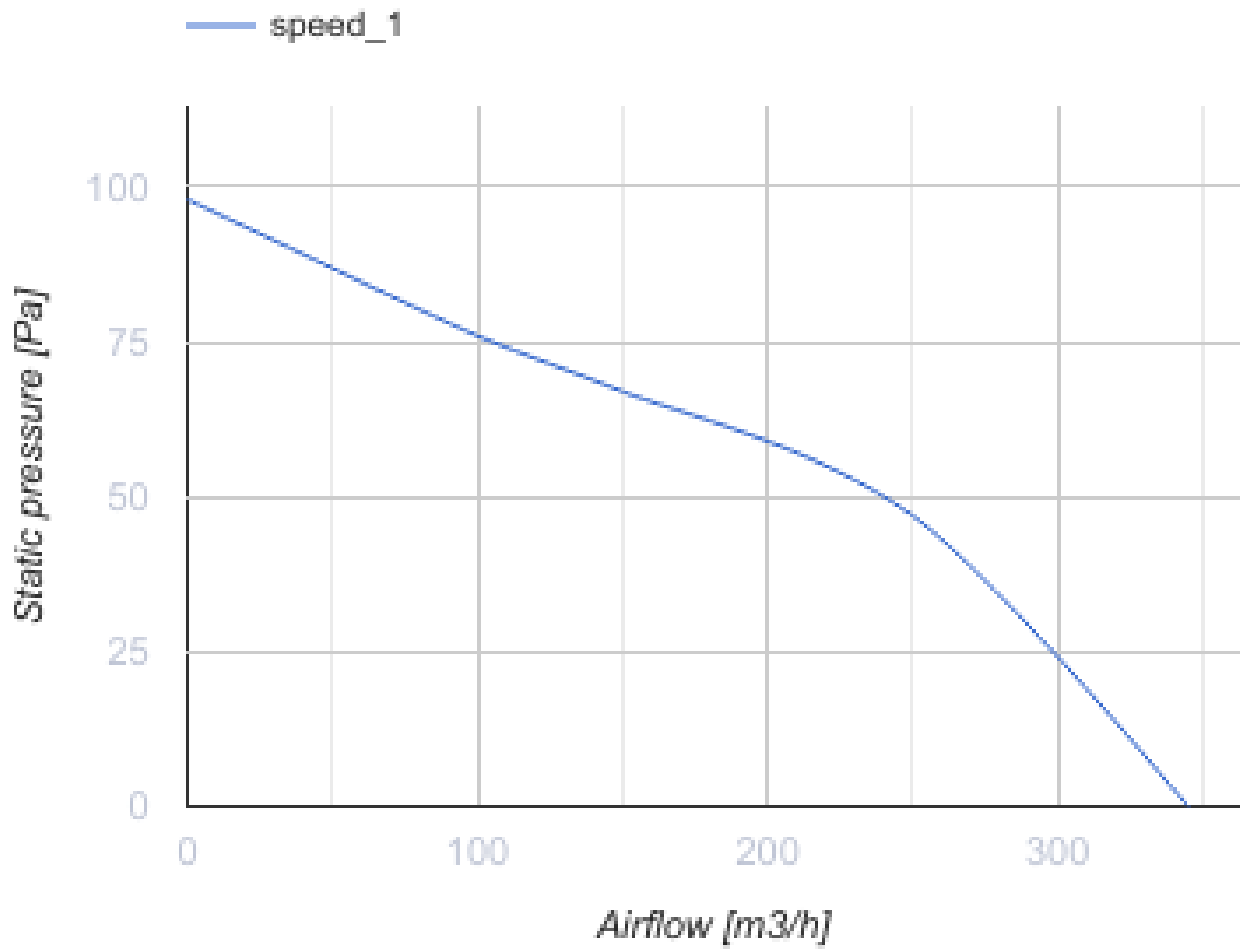
150 М турбо



Осьові вентилятори для витяжної вентиляції

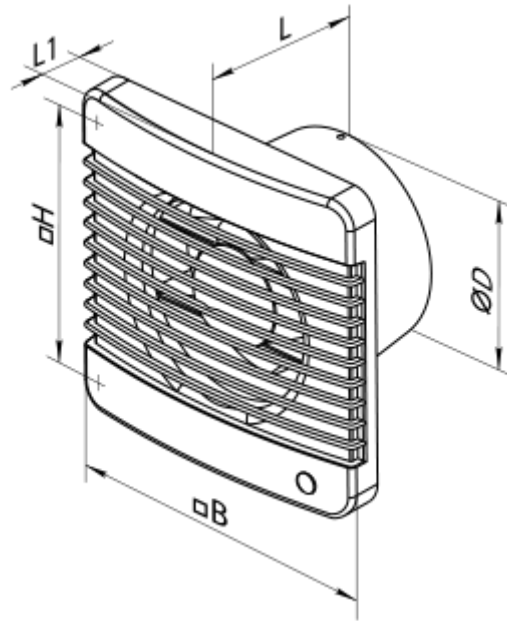
- Максимальна витрата повітря: 345
- Рівень звукового тиску LpA на відстані 3 м: 41
- Тип двигуна: АС
- Матеріал корпусу: Пластик

	Одиниця виміру	150 М турбо
Розмір повітропроводу, який приєднується	мм	150
Швидкість	-	1
Мінімальна напруга живлення	В	220
Максимальна напруга живлення	В	240
Частота мережі живлення	Гц	50
Номінальна потужність	Вт	29
Максимальний струм	А	0.13
Максимальна витрата повітря	м ³ /год	345
Рівень звукового тиску LpA на відстані 3 м	дБ(А)	41
Вага	кг	0.93
Мінімальна температура оточуючого повітря	°С	1
Максимальна температура оточуючого повітря	°С	40
Клас захисту	-	IP34





Розміри

ØD	B	H	L	L1
150	206	182	106	25.5

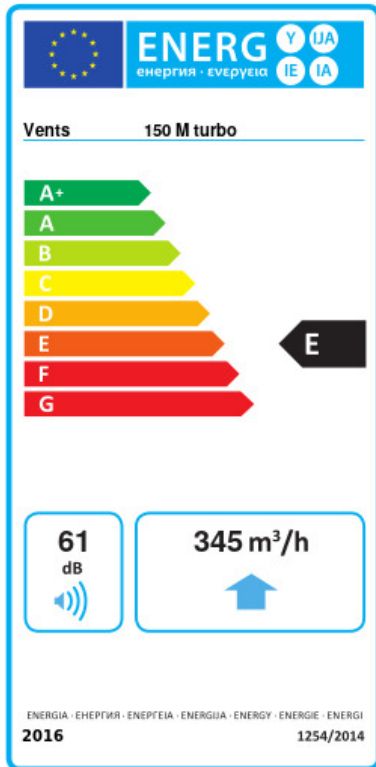


Аксессуары

Фланці

Найменування	Фото	Опис
ФО 150		Фланець віконний застосовується для всіх вентиляторів ВЕНТС за винятком моделей серій ВКО, ВКО1, iFan, Квайт, МАО, ЦФ
КО 150		Зворотній клапан призначений для побутових вентиляторів серії ВЕНТС М, М1, Д, С, МЗ, Х, Х1, ЛД, ЛД Фреш Тайм, Сілента-М, Сілента-С, Модерн, Вітро Стар, З Стар, Х Стар

Екодизайн



Торгова марка	Вентс					
Модель	150 M турбо					
Питома споживання енергії (кВт.год/(м²/рік))	Холодний		Помірний		Теплий	
	-30.9	B	-14.5	E	-5.1	F
Тип установки	Односпрямована					
Тип приводу	Одношвидкісний					
Тип теплообміннику	Немає					
Максимальна витрата повітря (м³/год)	345					
Споживана потужність (Вт)	29					
Еталонна об'ємна витрата (м³/с)	0.067					
Питома споживана потужність у вихідній точці (Вт/(м³/год))	0.084					
Спосіб керування приводом	Ручне керування					
Максимальні зовнішні витоки (%)	2.7					
Sound power level (дБ(A))	61					
Декларований тип вентиляційної одиниці	RVU UVU					
Річне споживання електрики (кВт.год/рік)	Холодний		Помірний		Теплий	
	105		105		105	
Річне збереження тепла (кВт.год/рік)	Холодний		Помірний		Теплий	
	3355		1715		776	