

150 МА прес

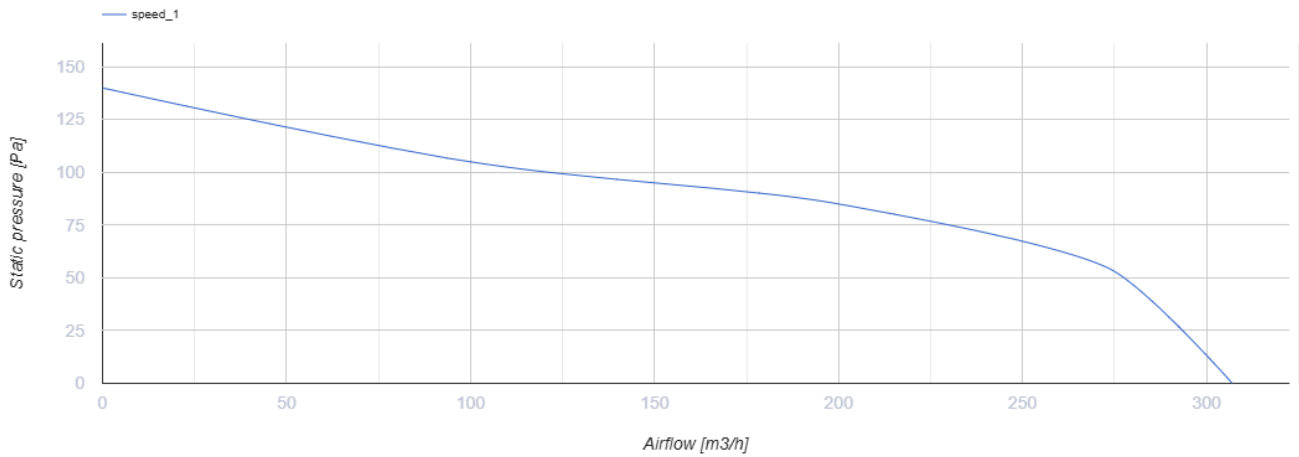


Осьові вентилятори з автоматичними жалюзі, для витяжної вентиляції

- Максимальна витрата повітря: 307
- Рівень звукового тиску LpA на відстані 3 м: 41
- Тип двигуна: АС
- Матеріал корпусу: Поліпропілен/Термопластичний еластомер

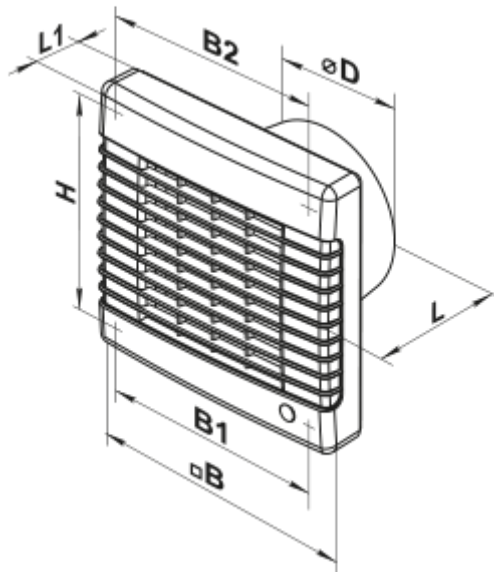
Поліпропілен/Термопластичний еластомер

	Одиниця виміру	150 МА прес
Розмір повітропроводу, який приєднується	мм	150
Швидкість	-	1
Мінімальна напруга живлення	В	220
Максимальна напруга живлення	В	240
Частота мережі живлення	Гц	50
Номінальна потужність	Вт	32
Максимальний струм	А	0.14
Максимальна витрата повітря	м ³ /год	307
Рівень звукового тиску LpA на відстані 3 м	дБ(А)	41
Вага	кг	0.99
Мінімальна температура оточуючого повітря	°С	1
Максимальна температура оточуючого повітря	°С	40
Клас захисту	-	IP24




Розміри

ØD	B	B1	B2	H	L	L1
150	212	196	150	195	114	33

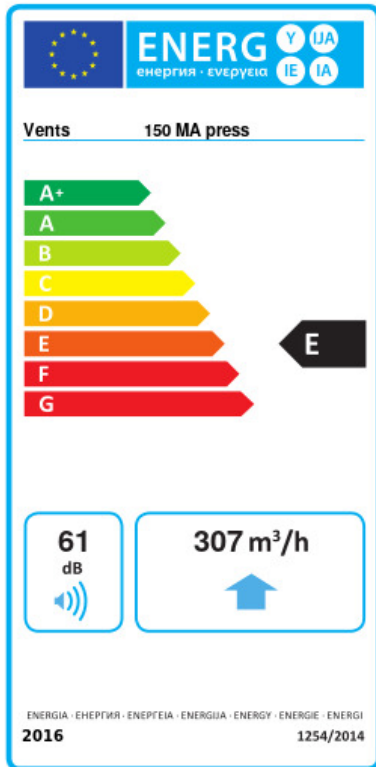


Аксессуары

Фланці

Найменування	Фото	Опис
Ф0 150		Фланець віконний застосовується для всіх вентиляторів ВЕНТС за винятком моделей серій ВКО, ВКО1, iFan, Квайт, МАО, ЦФ

Екодизайн



Торгова марка	Вентс					
Модель	150 MA прес					
Питома споживання енергії (кВт.год/(м ² /рік))	Холодний		Помірний		Теплий	
	-31.5	B	-15.1	E	-5.7	F
Тип установки	Unidirectional					
Тип приводу	Multi-speed					
Тип теплообміннику	Немає					
Максимальна витрата повітря (м ³ /год)	307					
Споживана потужність (Вт)	32					
Еталонна об'ємна витрата (м ³ /с)	0.06					
Питома споживана потужність у вихідній точці (Вт/(м ³ /год))	0.067					
Спосіб керування приводом	Ручне керування					
Максимальні зовнішні витоки (%)	2.7					
Декларований тип вентиляційної одиниці	RVU UVU					
Sound power level (дБ(A))	61					
Річне споживання електрики (кВт.год/рік)	Холодний		Помірний		Теплий	
	84		84		84	
Річне збереження тепла (кВт.год/рік)	Холодний		Помірний		Теплий	
	3355		1715		776	