

150 МА Т Л турбо



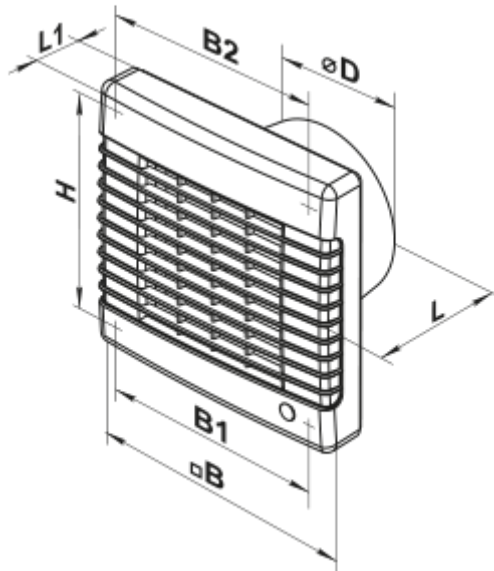
Осьові вентилятори з автоматичними жалюзі, для витяжної вентиляції

- Максимальна витрата повітря: 345
- Рівень звукового тиску LpA на відстані 3 м: 41
- Тип двигуна: АС
- Матеріал корпусу: Пластик
- Таймер: Таймер вимкнення

	Одиниця виміру	150 МА Т Л турбо
Розмір повітропроводу, який приєднується	мм	150
Швидкість	-	1
Мінімальна напруга живлення	В	220
Максимальна напруга живлення	В	240
Частота мережі живлення	Гц	50
Номінальна потужність	Вт	32
Максимальний струм	А	0.13
Максимальна витрата повітря	м ³ /год	345
Рівень звукового тиску LpA на відстані 3 м	дБ(А)	41
Вага	кг	0.99
Мінімальна температура оточуючого повітря	°С	1
Максимальна температура оточуючого повітря	°С	40
Клас захисту	-	IP24


Розміри

ØD	B	B1	B2	H	L	L1
150	212	196	150	195	114	33



Акcesуари

Кухонні витяжні зонти

Найменування	Фото	Опис
Ф0_150		Фланець віконний застосовується для всіх вентиляторів ВЕНТС за винятком моделей серій ВКО, ВКО1, iFan, Квайт, МАО, ЦФ