

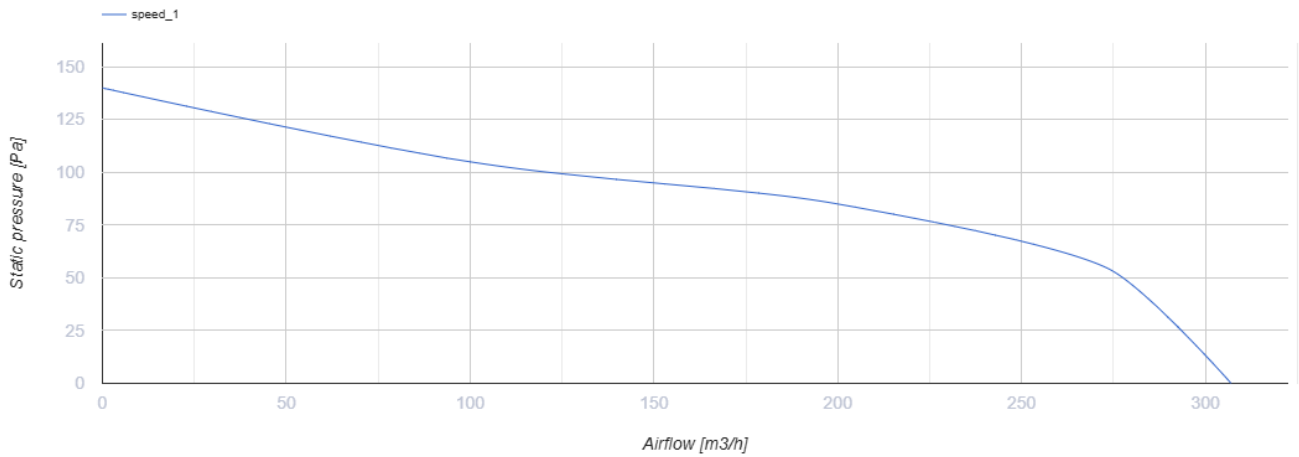
# 150 МА Т прес



Осьові вентилятори з автоматичними жалюзі, для витяжної вентиляції

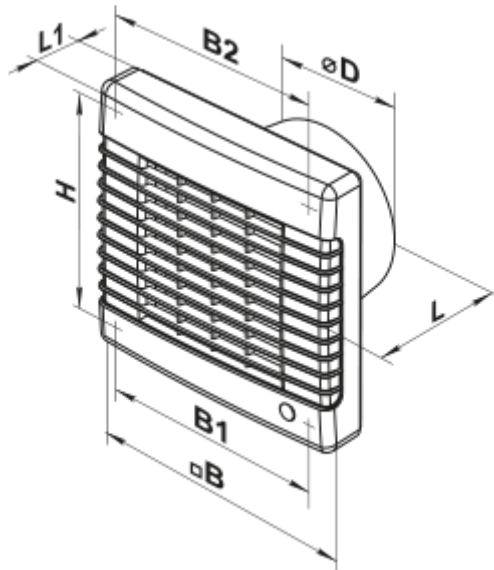
- Максимальна витрата повітря: 307
- Рівень звукового тиску LpA на відстані 3 м: 41
- Тип двигуна: АС
- Матеріал корпусу: Пластик
- Таймер: Таймер вимкнення

	Одиниця виміру	150 МА Т прес
Розмір повітропроводу, який приєднується	мм	150
Швидкість	-	1
Мінімальна напруга живлення	В	220
Максимальна напруга живлення	В	240
Частота мережі живлення	Гц	50
Номінальна потужність	Вт	32
Максимальний струм	А	0.14
Максимальна витрата повітря	м <sup>3</sup> /год	307
Рівень звукового тиску LpA на відстані 3 м	дБ(А)	41
Вага	кг	0.99
Мінімальна температура оточуючого повітря	°С	1
Максимальна температура оточуючого повітря	°С	40
Клас захисту	-	IP24



## Розміри

ØD	B	B1	B2	H	L	L1
150	212	196	150	195	114	33



## Аксессуары

### Фланці

Найменування	Фото	Опис
<a href="#">Ф0 150</a>		Фланець віконний застосовується для всіх вентиляторів ВЕНТС за винятком моделей серій ВКО, ВКО1, iFan, Квайт, МАО, ЦФ