

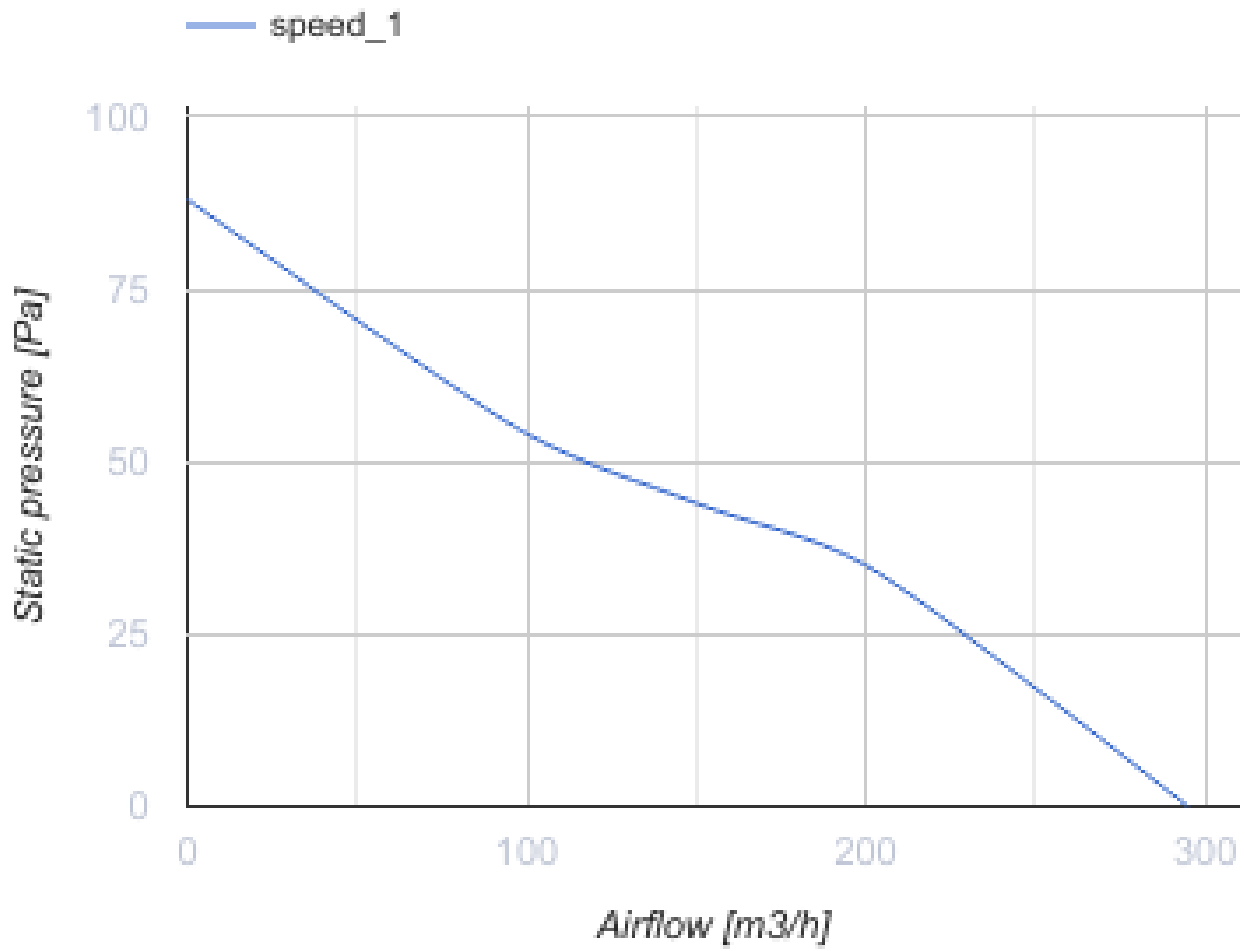
150 MA B



Осьові вентилятори з автоматичними жалюзі, для витяжної вентиляції

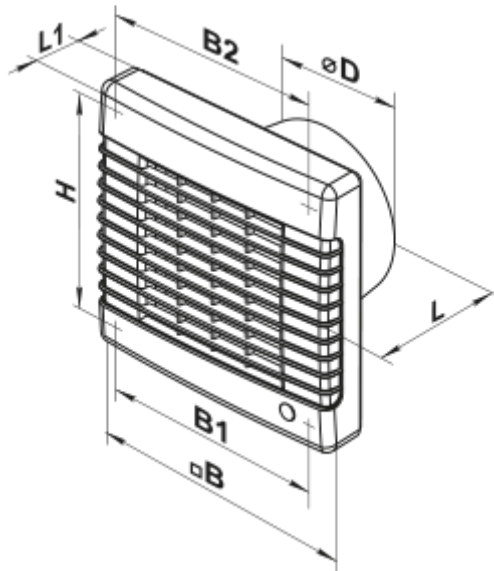
- Максимальна витрата повітря: 295
- Рівень звукового тиску LpA на відстані 3 м: 39
- Тип двигуна: АС
- Матеріал корпусу: Поліпропілен/Термопластичний еластомер
- Шнурковий вимикач

	Одиниця виміру	150 MA B
Розмір повітропроводу, який приєднується	мм	150
Швидкість	-	1
Мінімальна напруга живлення	В	220
Максимальна напруга живлення	В	240
Частота мережі живлення	Гц	50
Номінальна потужність	Вт	26
Максимальний струм	А	0.13
Максимальна витрата повітря	м ³ /год	295
Рівень звукового тиску LpA на відстані 3 м	дБ(А)	39
Вага	кг	1.02
Мінімальна температура оточуючого повітря	°С	1
Максимальна температура оточуючого повітря	°С	40
Клас захисту	-	IP24




Розміри

ØD	B	B1	B2	H	L	L1
150	212	196	150	195	114	33



Аксессуары

Фланці

Найменування	Фото	Опис
Ф0_150		Фланець віконний застосовується для всіх вентиляторів ВЕНТС за винятком моделей серій ВКО, ВКО1, iFan, Квайт, МАО, ЦФ