

# 150 МФ Дуо



Осьові вентилятори з низьким рівнем шуму та енергоспоживанням для витяжної вентиляції

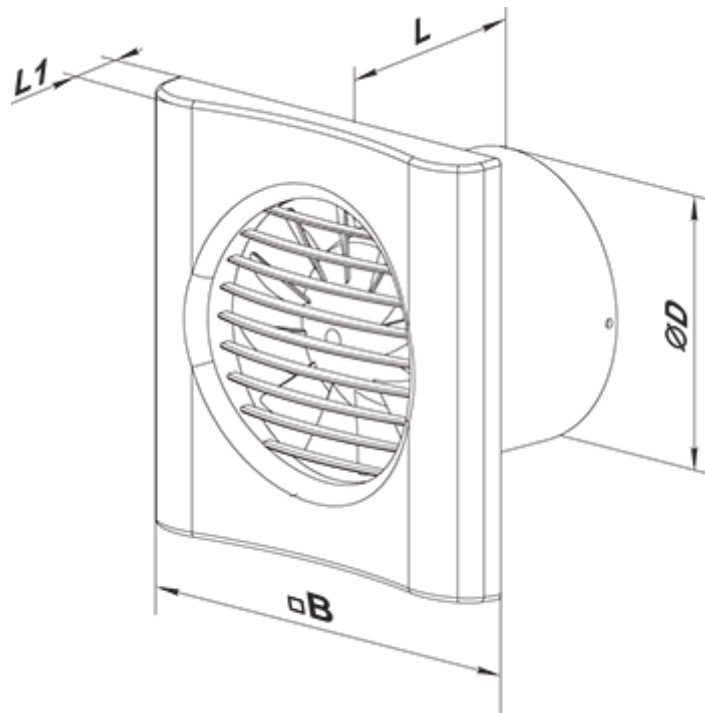
- Максимальна витрата повітря: 300
- Рівень звукового тиску LpA на відстані 3 м: 35
- Тип двигуна: АС
- Матеріал корпусу: Пластик
- Захист від зворотньої тяги: Зворотний клапан

	Одиниця виміру	150 МФ Дуо	
Розмір повітропроводу, який приєднується	мм	150	
Швидкість	-	2	
Мінімальна напруга живлення	В	220	
Максимальна напруга живлення	В	240	
Частота мережі живлення	Гц	50	
Номінальна потужність	Вт	18	21
Максимальний струм	А	0.079	0.085
Максимальна витрата повітря	м <sup>3</sup> /год	210	300
Рівень звукового тиску LpA на відстані 3 м	дБ(А)	29	35
Вага	кг	0.97	
Мінімальна температура оточуючого повітря	°С	1	
Максимальна температура оточуючого повітря	°С	40	
Клас захисту	-	IP44	
Відповідність нормам ERP	-	2016	
Холодний - Питома витрата енергії (SEC)	кВт.год/(м <sup>2</sup> /рік)	31.4	
Клас енергоспоживання в холодному кліматі	-	В	
Помірний - Питома витрата енергії (SEC)	кВт.год/(м <sup>2</sup> /рік)	15	
Клас енергоспоживання в помірному кліматі	-	Е	
Теплий - Питома витрата енергії (SEC)	кВт.год/(м <sup>2</sup> /рік)	5.6	
Клас енергоспоживання в теплом кліматі	-	F	
Категорія установки	-	Вентиляційна установка для житлових приміщень	

Тип установки	-	Unidirectional
Тип приво́ду	-	2-швидкісний
Тип теплообміннику	-	Немає
Максимальна витрата повітря	м <sup>3</sup> /год	300
Споживана потужність	Вт	21
Еталонна об'ємна витрата	м <sup>3</sup> /с	0.058
Питома споживана потужність у вихідній точці	Вт/(м <sup>3</sup> /год)	0.07
Спосіб керування приводом	-	Ручне керування
Максимальні зовнішні витоки	%	2.7
Холодний - Річне споживання електроенергії (AEC)	кВт.год/рік	88
Помірний - Річне споживання електроенергії (AEC)	кВт.год/рік	88
Теплий - Річне споживання електроенергії (AEC)	кВт.год/рік	88
Холодний - Річне енергозбереження (AHS)	кВт.год/рік	3355
Річне збереження тепла в помірному кліматі	кВт.год/рік	1715
Річне збереження тепла в теплом кліматі	кВт.год/рік	776
Sound power level	дБ(А)	49
Декларований тип вентиляційної одиниці	-	RVU UVU


## Розміри

ØD	B	L	L1
148	205	112	23



## Акcesуари

### Кухонні витяжні зонти

Найменування	Фото	Опис
<a href="#">Ф0 150</a>		Фланець віконний застосовується для всіх вентиляторів ВЕНТС за винятком моделей серій ВКО, ВКО1, iFan, Квайт, МАО, ЦФ