

150 МФ Т Л



Осьові вентилятори з низьким рівнем шуму та енергоспоживанням для витяжної вентиляції

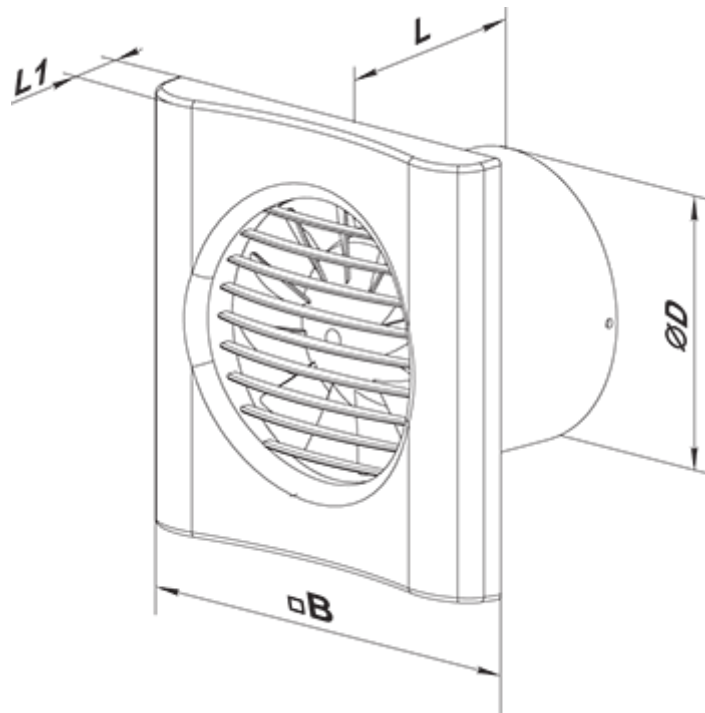
- Максимальна витрата повітря: 255
- Рівень звукового тиску LpA на відстані 3 м: 35
- Тип двигуна: АС
- Матеріал корпусу: Пластик
- Захист від зворотньої тяги: Зворотний клапан
- Таймер: Таймер вимкнення

	Одиниця виміру	150 МФ Т Л
Розмір повітропроводу, який приєднується	мм	150
Швидкість	-	1
Мінімальна напруга живлення	В	220
Максимальна напруга живлення	В	240
Частота мережі живлення	Гц	50
Номінальна потужність	Вт	28
Максимальний струм	А	0.21
Максимальна витрата повітря	м ³ /год	255
Рівень звукового тиску LpA на відстані 3 м	дБ(А)	35
Вага	кг	0.97
Мінімальна температура оточуючого повітря	°С	1
Максимальна температура оточуючого повітря	°С	40
Клас захисту	-	IP44
Відповідність нормам ERP	-	2016
Холодний - Питома витрата енергії (SEC)	кВт.год/(м ² /рік)	33.4
Клас енергоспоживання в холодному кліматі	-	B
Помірний - Питома витрата енергії (SEC)	кВт.год/(м ² /рік)	15.5
Клас енергоспоживання в помірному кліматі	-	E
Теплий - Питома витрата енергії (SEC)	кВт.год/(м ² /рік)	5.2
Клас енергоспоживання в теплом кліматі	-	F
Категорія установки	-	Вентиляційна установка для житлових приміщень

Тип установки	-	Unidirectional
Тип приводу	-	Одношвидкісний
Тип теплообміннику	-	Немає
Максимальна витрата повітря	м ³ /год	255
Споживана потужність	Вт	28
Еталонна об'ємна витрата	м ³ /с	0.05
Питома споживана потужність у вихідній точці	Вт/(м ³ /год)	0.11
Спосіб керування приводом	-	Керування по часу
Максимальні зовнішні витоки	%	2.7
Холодний - Річне споживання електроенергії (АЕС)	кВт.год/рік	131
Помірний - Річне споживання електроенергії (АЕС)	кВт.год/рік	131
Теплий - Річне споживання електроенергії (АЕС)	кВт.год/рік	131
Холодний - Річне енергозбереження (АHS)	кВт.год/рік	3667
Річне збереження тепла в помірному кліматі	кВт.год/рік	1874
Річне збереження тепла в теплом кліматі	кВт.год/рік	848
Sound power level	дБ(А)	55
Декларований тип вентиляційної одиниці	-	RVU UVU


Розміри

ØD	B	L	L1
148	205	112	23



Акcesуари

Кухонні витяжні зонти

Найменування	Фото	Опис
Ф0 150		Фланець віконний застосовується для всіх вентиляторів ВЕНТС за винятком моделей серій ВКО, ВКО1, iFan, Квайт, МАО, ЦФ