

150 МФ В Л



Осьові вентилятори з низьким рівнем шуму та енергоспоживанням для витяжної вентиляції

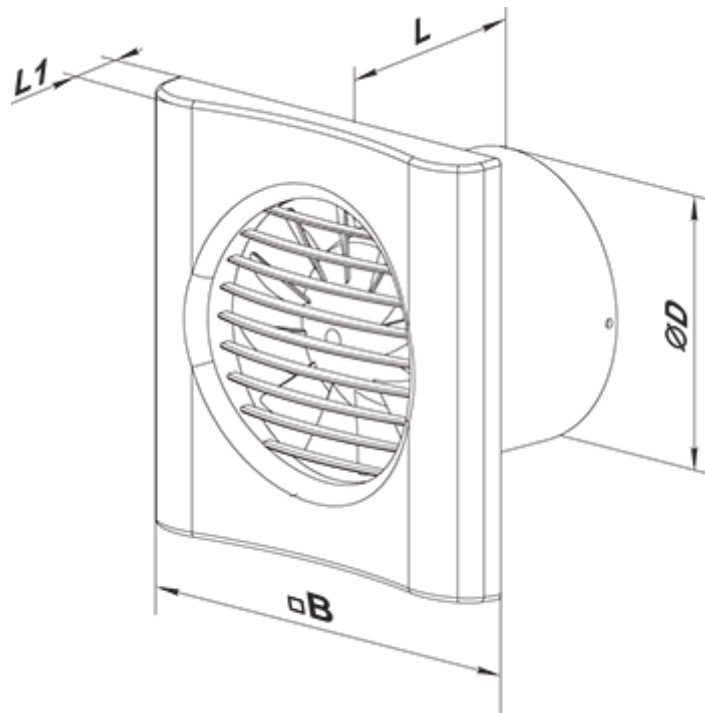
- Максимальна витрата повітря: 255
- Рівень звукового тиску LpA на відстані 3 м: 35
- Тип двигуна: АС
- Матеріал корпусу: Пластик
- Захист від зворотньої тяги: Зворотний клапан
- Шнурковий вимикач

	Одиниця виміру	150 МФ В Л
Розмір повітропроводу, який приєднується	мм	150
Швидкість	-	1
Мінімальна напруга живлення	В	220
Максимальна напруга живлення	В	240
Частота мережі живлення	Гц	50
Номінальна потужність	Вт	28
Максимальний струм	А	0.21
Максимальна витрата повітря	м ³ /год	255
Рівень звукового тиску LpA на відстані 3 м	дБ(А)	35
Вага	кг	0.97
Мінімальна температура оточуючого повітря	°С	1
Максимальна температура оточуючого повітря	°С	40
Клас захисту	-	IP44
Відповідність нормам ERP	-	2016
Холодний - Питома витрата енергії (SEC)	кВт.год/(м ² /рік)	30.1
Клас енергоспоживання в холодному кліматі	-	B
Помірний - Питома витрата енергії (SEC)	кВт.год/(м ² /рік)	13.7
Клас енергоспоживання в помірному кліматі	-	E
Теплий - Питома витрата енергії (SEC)	кВт.год/(м ² /рік)	4.3
Клас енергоспоживання в теплом кліматі	-	F
Категорія установки	-	Вентиляційна установка для житлових приміщень

Тип установки	-	Unidirectional
Тип приво́ду	-	Одношвидкісний
Тип теплообміннику	-	Немає
Максимальна витрата повітря	м³/год	255
Споживана потужність	Вт	28
Еталонна об'ємна витрата	м³/с	0.05
Питома споживана потужність у вихідній точці	Вт/(м³/год)	0.11
Спосіб керування приводом	-	Ручне керування
Максимальні зовнішні витоки	%	2.7
Холодний - Річне споживання електроенергії (АЕС)	кВт.год/рік	138
Помірний - Річне споживання електроенергії (АЕС)	кВт.год/рік	138
Теплий - Річне споживання електроенергії (АЕС)	кВт.год/рік	138
Холодний - Річне енергозбереження (АНС)	кВт.год/рік	3355
Річне збереження тепла в помірному кліматі	кВт.год/рік	1715
Річне збереження тепла в теплом кліматі	кВт.год/рік	776
Sound power level	дБ(А)	55
Декларований тип вентиляційної одиниці	-	RVU UVU


Розміри

ØD	B	L	L1
148	205	112	23



Акcesуари

Кухонні витяжні зонти

Найменування	Фото	Опис
Ф0 150		Фланець віконний застосовується для всіх вентиляторів ВЕНТС за винятком моделей серій ВКО, ВКО1, iFan, Квайт, МАО, ЦФ