

150 ПФ1



Осьові вентилятори для витяжної вентиляції

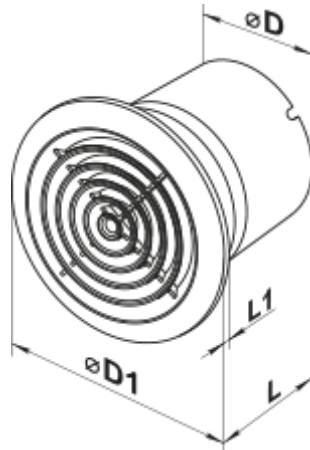
- Максимальна витрата повітря: 299
- Рівень звукового тиску LpA на відстані 3 м: 38
- Тип двигуна: АС
- Матеріал корпусу: Пластик

	Одиниця виміру	150 ПФ1
Розмір повітропроводу, який приєднується	мм	150
Мінімальна напруга живлення	В	220
Максимальна напруга живлення	В	240
Частота мережі живлення	Гц	50
Номинальна потужність	Вт	24
Максимальний струм	А	0.13
Максимальна витрата повітря	м³/год	299
Рівень звукового тиску LpA на відстані 3 м	дБ(А)	38
Вага	кг	0.84
Мінімальна температура оточуючого повітря	°С	1
Максимальна температура оточуючого повітря	°С	40
Клас захисту	-	IP34
Відповідність нормам ERP	-	2016
Холодний - Питома витрата енергії (SEC)	кВт.год/(м²/рік)	32
Клас енергоспоживання в холодному кліматі	-	B
Помірний - Питома витрата енергії (SEC)	кВт.год/(м²/рік)	16
Клас енергоспоживання в помірному кліматі	-	E
Теплий - Питома витрата енергії (SEC)	кВт.год/(м²/рік)	6
Клас енергоспоживання в теплому кліматі	-	F
Категорія установки	-	Вентиляційна установка для житлових приміщень
Тип установки	-	Unidirectional

Тип приводу	-	Multi-speed
Тип теплообміннику	-	Немає
Максимальна витрата повітря	м ³ /год	299
Споживана потужність	Вт	24
Еталонна об'ємна витрата	м ³ /с	0.058
Питома споживана потужність у вихідній точці	Вт/(м ³ /год)	0.052
Спосіб керування приводом	-	Ручне керування
Максимальні зовнішні витоки	%	2.7
Холодний - Річне споживання електроенергії (AEC)	кВт.год/рік	100
Помірний - Річне споживання електроенергії (AEC)	кВт.год/рік	100
Теплий - Річне споживання електроенергії (AEC)	кВт.год/рік	100
Холодний - Річне енергозбереження (AHS)	кВт.год/рік	3400
Річне збереження тепла в помірному кліматі	кВт.год/рік	1700
Річне збереження тепла в теплом кліматі	кВт.год/рік	800
Sound power level	дБ(A)	58
Декларований тип вентиляційної одиниці	-	RVU UVU


Розміри

Ø D	Ø D1	L	L1
150	188	146	15



Акcesуари

Кухонні витяжні зонти

Найменування	Фото	Опис
Ф0 150		Фланець віконний застосовується для всіх вентиляторів ВЕНТС за винятком моделей серій ВКО, ВКО1, iFan, Квайт, МАО, ЦФ