

# 150 C 12

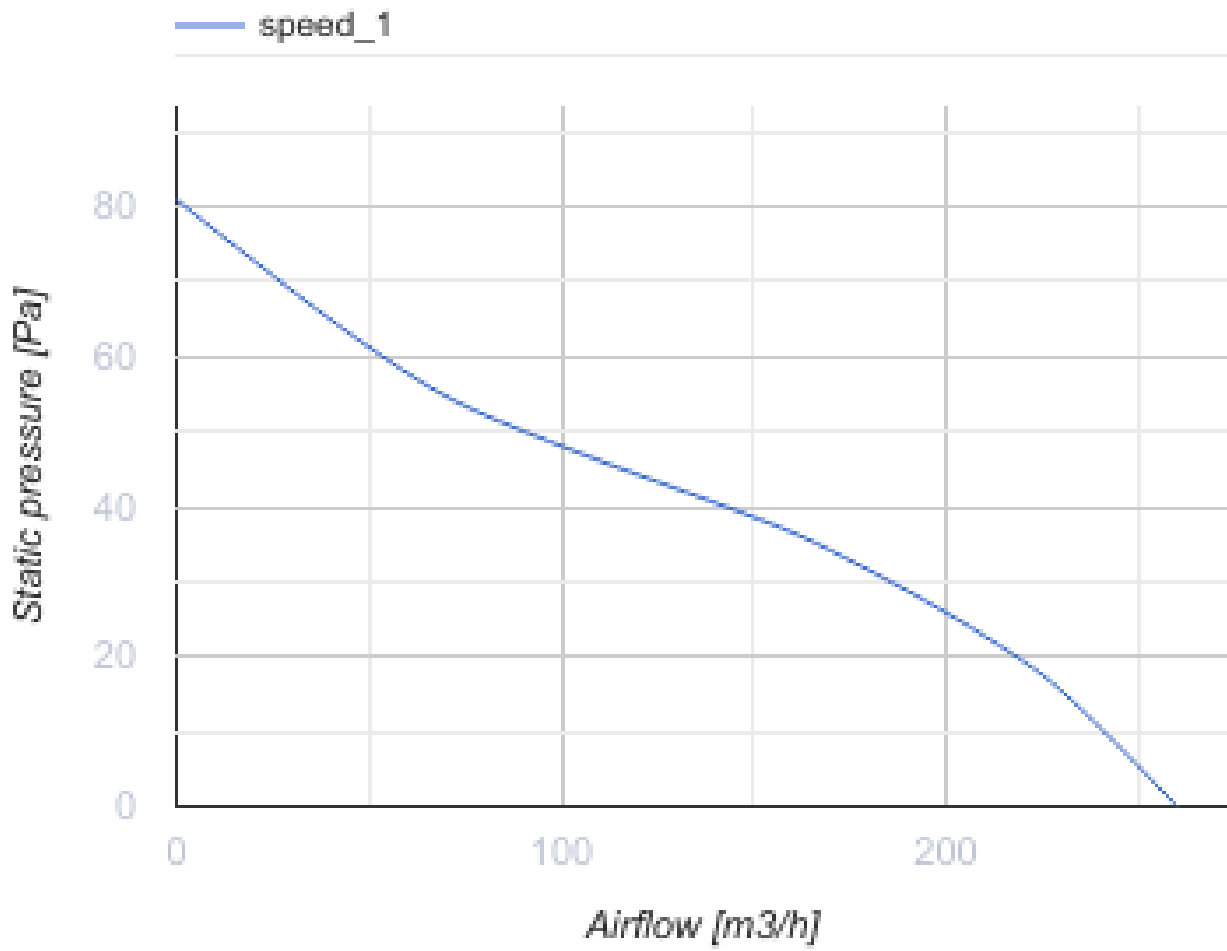


Осьові вентилятори для витяжної вентиляції

- Максимальна витрата повітря: 260
- Рівень звукового тиску LpA на відстані 3 м: 37
- Тип двигуна: АС
- Матеріал корпусу:

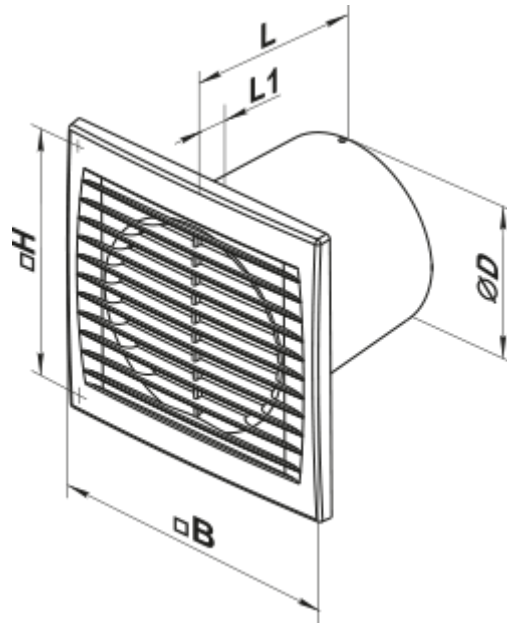
Поліпропілен/Термопластичний еластомер

	Одиниця виміру	150 C 12
Розмір повітропроводу, який приєднується	мм	150
Швидкість	-	1
Мінімальна напруга живлення	В	12
Максимальна напруга живлення	В	12
Частота мережі живлення	Гц	50
Номінальна потужність	Вт	24
Максимальний струм	А	2
Максимальна витрата повітря	м <sup>3</sup> /год	260
Рівень звукового тиску LpA на відстані 3 м	дБ(А)	37
Вага	кг	1.13
Мінімальна температура оточуючого повітря	°С	1
Максимальна температура оточуючого повітря	°С	40
Клас захисту	-	IP34





### Розміри

<b>Ø D</b>	<b>B</b>	<b>H</b>	<b>L</b>	<b>L1</b>
150	205	165	132	14

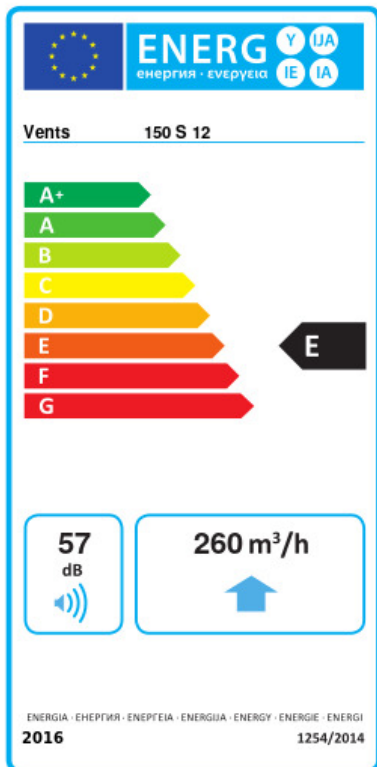


## Аксессуары

### Фланці

Найменування	Фото	Опис
<a href="#">Ф0 150</a>		Фланець віконний застосовується для всіх вентиляторів ВЕНТС за винятком моделей серій ВКО, ВКО1, iFan, Квайт, МАО, ЦФ
<a href="#">КО 150</a>		Зворотній клапан призначений для побутових вентиляторів серії ВЕНТС М, М1, Д, С, МЗ, Х, Х1, ЛД, ЛД Фреш Тайм, Сілента-М, Сілента-С, Модерн, Вітро Стар, З Стар, Х Стар

## Екодизайн



Торгова марка	Вентс					
Модель	150 С 12					
Питома споживання енергії (кВт.год/(м²/рік))	Холодний		Помірний		Теплий	
	-30.7	B	-14.3	E	-4.9	F
Тип установки	Unidirectional					
Тип приводу	Одношвидкісний					
Тип теплообміннику	Немає					
Максимальна витрата повітря (м³/год)	260					
Споживана потужність (Вт)	24					
Еталонна об'ємна витрата (м³/с)	0.051					
Питома споживана потужність у вихідній точці (Вт/(м³/год))	0.092					
Спосіб керування приводом	Ручне керування					
Максимальні зовнішні витоки (%)	2.7					
Sound power level (дБ(A))	57					
Декларований тип вентиляційної одиниці	RVU UVU					
Річне споживання електрики (кВт.год/рік)	Холодний		Помірний		Теплий	
	116		116		116	
Річне збереження тепла (кВт.год/рік)	Холодний		Помірний		Теплий	
	3355		1715		776	