

150 Сілента-СТ



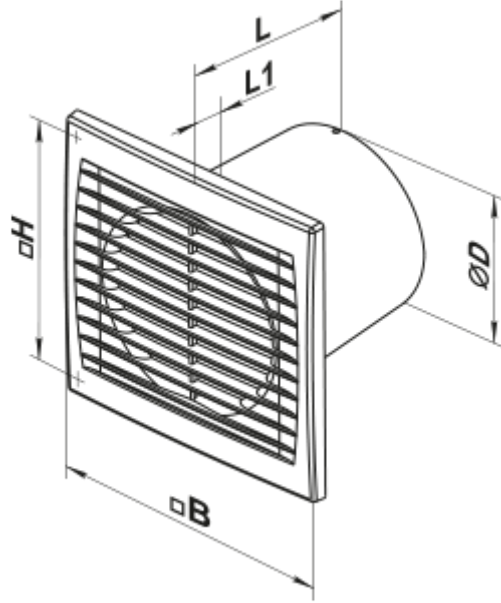
Витяжні осьові тихі вентилятори з тонкими лицьовими панелями

- Максимальна витрата повітря: 240
- Рівень звукового тиску LpA на відстані 3 м: 33
- Тип двигуна: АС
- Тип крильчатки: Осьовий
- Матеріал корпусу: Пластик
- Таймер: Таймер вимкнення

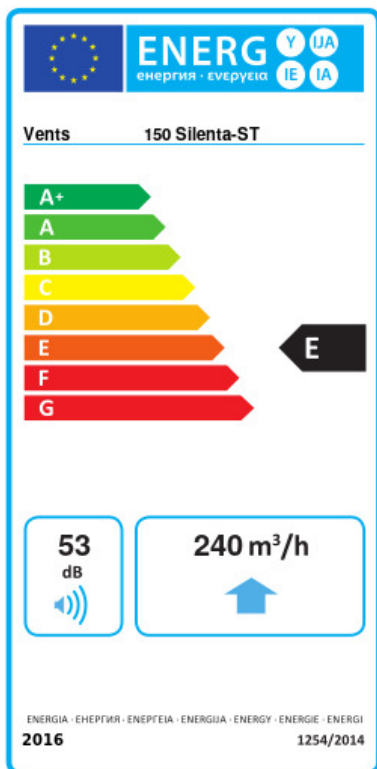
	Одиниця виміру	150 Сілента-СТ
Розмір повітропроводу, який приєднується	мм	150
Швидкість	-	1
Мінімальна напруга живлення	В	220
Максимальна напруга живлення	В	240
Частота мережі живлення	Гц	50
Номінальна потужність	Вт	20
Максимальний струм	А	0.14
Максимальна витрата повітря	м ³ /год	240
Рівень звукового тиску LpA на відстані 3 м	дБ(А)	33
Вага	кг	0.85
Мінімальна температура оточуючого повітря	°С	1
Максимальна температура оточуючого повітря	°С	40
Клас захисту	-	IP34

Розміри

Ø D	B	H	L	L1
150	205	165	132	14



Екодизайн



Торгова марка	Вентс					
Модель	150 Сілента-СТ					
Питома споживання енергії (кВт.год/(м ² /рік))	Холодний		Помірний		Теплий	
	-35.1	A	-17.2	E	-6.9	F
Тип установки	Unidirectional					
Тип приводу	Multi-speed					
Тип теплообміннику	Немає					
Максимальна витрата повітря (м ³ /год)	240					
Споживана потужність (Вт)	20					
Еталонна об'ємна витрата (м ³ /с)	0.047					
Питома споживана потужність у вихідній точці (Вт/(м ³ /год))	0.054					
Спосіб керування приводом	Керування по часу					
Максимальні зовнішні витоки (%)	2.7					
Sound power level (дБ(A))	53					
Декларований тип вентиляційної одиниці	RVU UVU					
Річне споживання електрики (кВт.год/рік)	Холодний		Помірний		Теплий	
	62		62		62	
Річне збереження тепла (кВт.год/рік)	Холодний		Помірний		Теплий	
	3667		1874		848	