

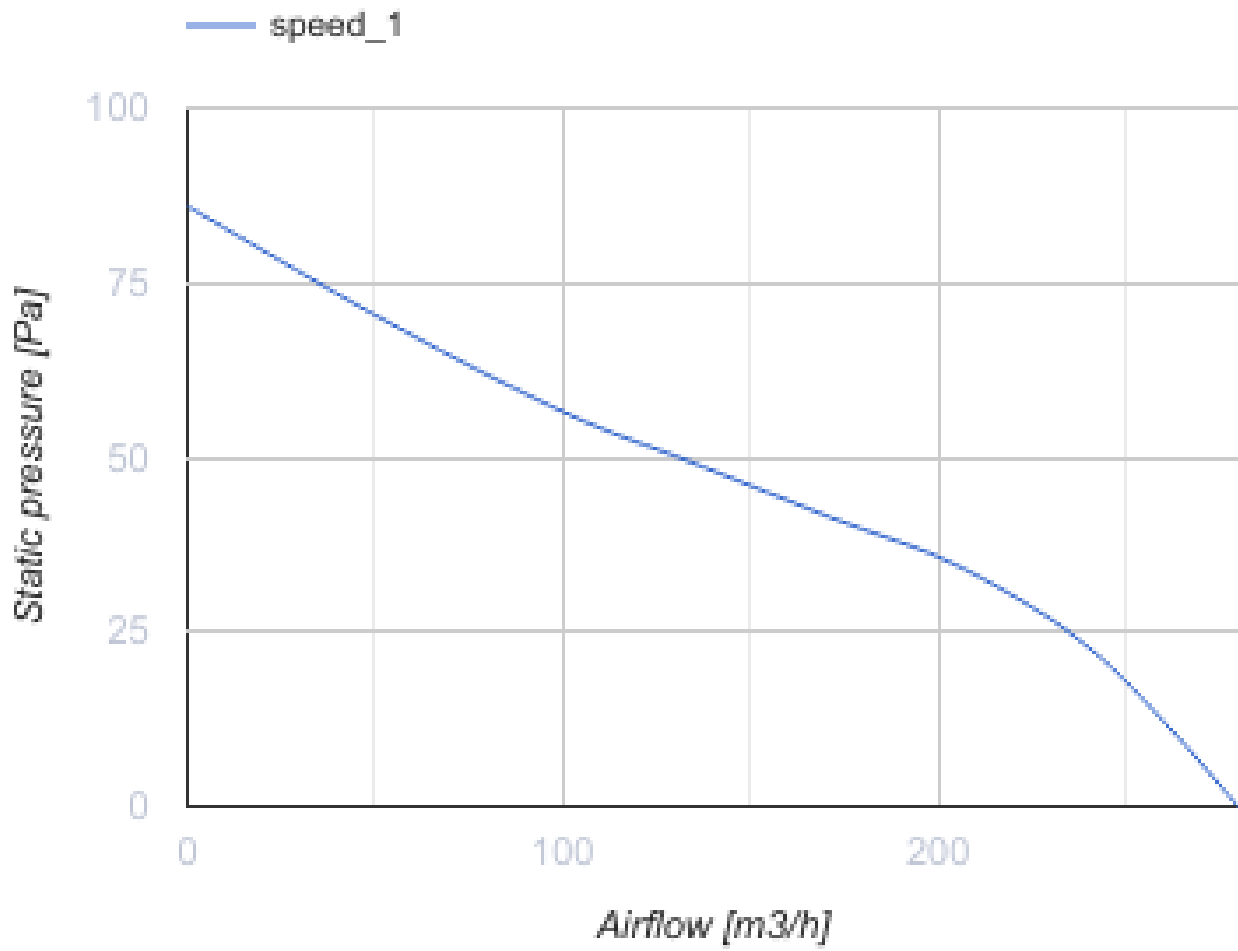
# 150 Сімпл



Осьові вентилятори для витяжної вентиляції

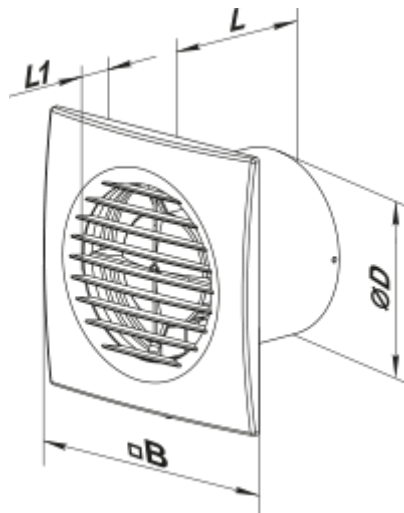
- Максимальна витрата повітря: 280
- Рівень звукового тиску LpA на відстані 3 м: 34
- Тип двигуна: АС
- Матеріал корпусу: Пластик

	Одиниця виміру	150 Сімпл
Розмір повітропроводу, який приєднується	мм	150
Швидкість	-	1
Мінімальна напруга живлення	В	220
Максимальна напруга живлення	В	240
Частота мережі живлення	Гц	50
Номінальна потужність	Вт	25
Максимальний струм	А	0.17
Максимальна витрата повітря	м <sup>3</sup> /год	280
Рівень звукового тиску LpA на відстані 3 м	дБ(А)	34
Вага	кг	0.92
Мінімальна температура оточуючого повітря	°С	1
Максимальна температура оточуючого повітря	°С	40
Клас захисту	-	IP34




### Розміри

Ø D	B	L	L1
150	205	117	15

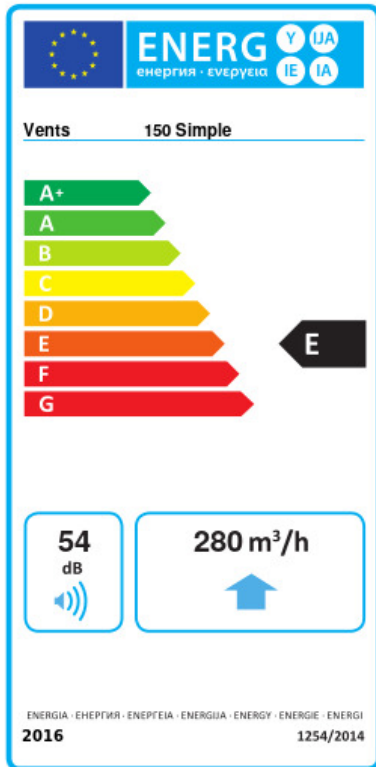


## Акcesуари

### Фланці

Найменування	Фото	Опис
<a href="#">Ф0 150</a>		Фланець віконний застосовується для всіх вентиляторів ВЕНТС за винятком моделей серій ВКО, ВКО1, iFan, Квайт, МАО, ЦФ

## Екодизайн



Торгова марка	Вентс					
Модель	150 Сімпл					
Питома споживання енергії (кВт.год/(м²/рік))	Холодний		Помірний		Теплий	
	-30.8	B	-14.4	E	-5	F
Тип установки	Unidirectional					
Тип приводу	Одношвидкісний					
Тип теплообміннику	Немає					
Максимальна витрата повітря (м³/год)	280					
Споживана потужність (Вт)	25					
Еталонна об'ємна витрата (м³/с)	0.054					
Питома споживана потужність у вихідній точці (Вт/(м³/год))	0.089					
Спосіб керування приводом	Ручне керування					
Максимальні зовнішні витоки (%)	2.7					
Sound power level (дБ(A))	54					
Декларований тип вентиляційної одиниці	RVU UVU					
Річне споживання електрики (кВт.год/рік)	Холодний		Помірний		Теплий	
	112		112		112	
Річне збереження тепла (кВт.год/рік)	Холодний		Помірний		Теплий	
	3355		1715		776	