

150 Сімпл В



Осьові вентилятори для витяжної вентиляції

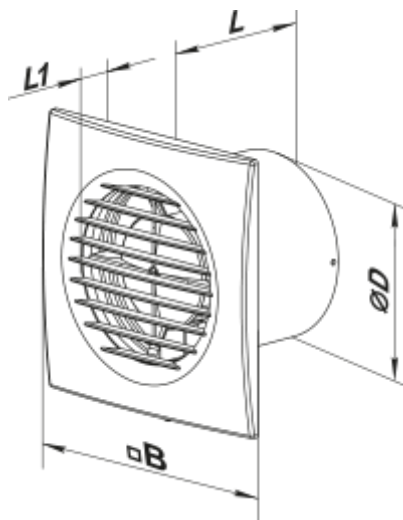
- Максимальна витрата повітря: 280
- Рівень звукового тиску LpA на відстані 3 м: 34
- Тип двигуна: АС
- Матеріал корпусу: Пластик
- Шнурковий вимикач

	Одиниця виміру	150 Сімпл В
Розмір повітропроводу, який приєднується	мм	150
Швидкість	-	1
Мінімальна напруга живлення	В	220
Максимальна напруга живлення	В	240
Частота мережі живлення	Гц	50
Номінальна потужність	Вт	25
Максимальний струм	А	0.17
Максимальна витрата повітря	м ³ /год	280
Рівень звукового тиску LpA на відстані 3 м	дБ(А)	34
Вага	кг	0.92
Мінімальна температура оточуючого повітря	°С	1
Максимальна температура оточуючого повітря	°С	40
Клас захисту	-	IP34
Відповідність нормам ERP	-	2016
Холодний - Питома витрата енергії (SEC)	кВт.год/(м ² /рік)	30.8
Клас енергоспоживання в холодному кліматі	-	B
Помірний - Питома витрата енергії (SEC)	кВт.год/(м ² /рік)	14.4
Клас енергоспоживання в помірному кліматі	-	E
Теплий - Питома витрата енергії (SEC)	кВт.год/(м ² /рік)	5
Клас енергоспоживання в теплом кліматі	-	F
Категорія установки	-	Вентиляційна установка для житлових приміщень

Тип установки	-	Unidirectional
Тип приводу	-	Одношвидкісний
Тип теплообміннику	-	Немає
Максимальна витрата повітря	м ³ /год	280
Споживана потужність	Вт	25
Еталонна об'ємна витрата	м ³ /с	0.054
Питома споживана потужність у вихідній точці	Вт/(м ³ /год)	0.089
Спосіб керування приводом	-	Ручне керування
Максимальні зовнішні витоки	%	2.7
Холодний - Річне споживання електроенергії (AEC)	кВт.год/рік	112
Помірний - Річне споживання електроенергії (AEC)	кВт.год/рік	112
Теплий - Річне споживання електроенергії (AEC)	кВт.год/рік	112
Холодний - Річне енергозбереження (AHS)	кВт.год/рік	3355
Річне збереження тепла в помірному кліматі	кВт.год/рік	1715
Річне збереження тепла в теплом кліматі	кВт.год/рік	776
Sound power level	дБ(А)	54
Декларований тип вентиляційної одиниці	-	RVU UVU

Розміри

Ø D	B	L	L1
150	205	117	15



Акcesуари

Кухонні витяжні зонти

Найменування	Фото	Опис
--------------	------	------

[Ф0 150](#)



Фланець віконний застосовується для всіх вентиляторів ВЕНТС за винятком моделей серій ВКО, ВКО1, iFan, Квайт, МАО, ЦФ