

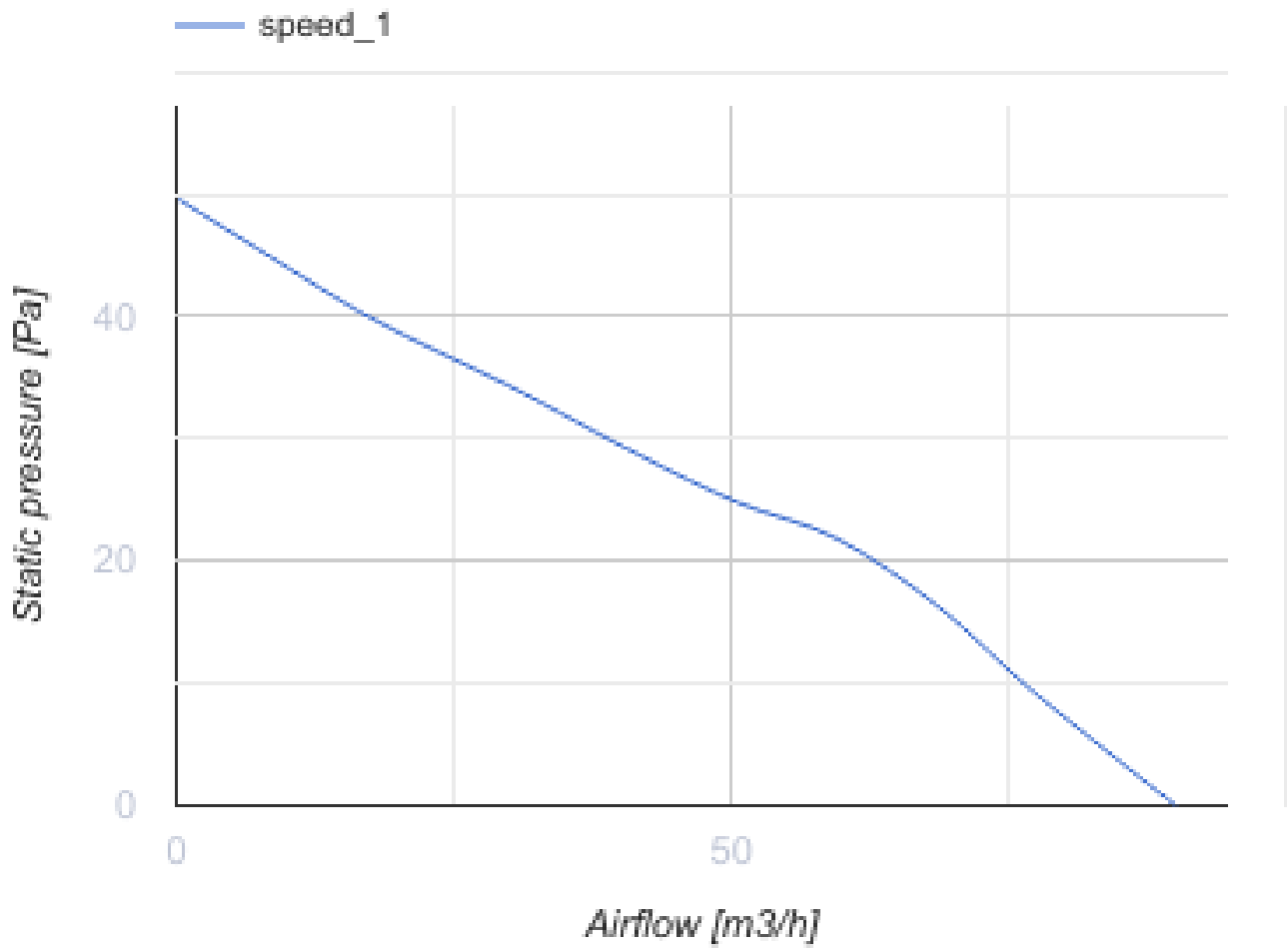
Альта 100 Т Л



Вентилятори з автоматичними жалюзі для витяжної вентиляції

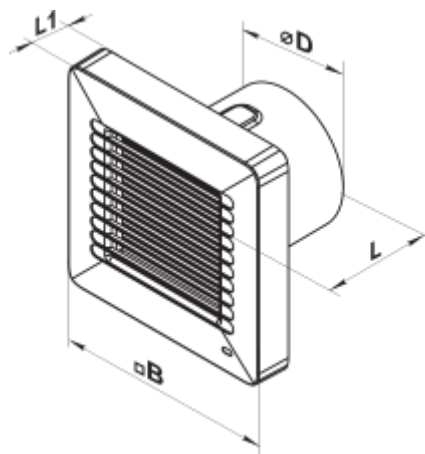
- Максимальна витрата повітря: 90
- Рівень звукового тиску LpA на відстані 3 м: 25
- Тип двигуна: АС
- Тип крильчатки: Змішаний
- Матеріал корпусу: АБС Пластик
- Захист від зворотньої тяги: Автоматичні жалюзі
- Таймер: Таймер вимкнення

	Одиниця виміру	Альта 100 Т Л
Розмір повітропроводу, який приєднується	мм	100
Швидкість	-	1
Мінімальна напруга живлення	В	220
Максимальна напруга живлення	В	240
Частота мережі живлення	Гц	50
Номінальна потужність	Вт	10
Максимальний струм	А	0.056
Максимальна витрата повітря	м ³ /год	90
Швидкість обертання	-	2300
Рівень звукового тиску LpA на відстані 3 м	дБ(А)	25
Вага	кг	0.63
Максимальна температура повітря що переміщується	°С	40
Мінімальна температура повітря що переміщується	°С	1
Клас захисту	-	IP24




Розміри

D	B	L	L1
99	168	110	29

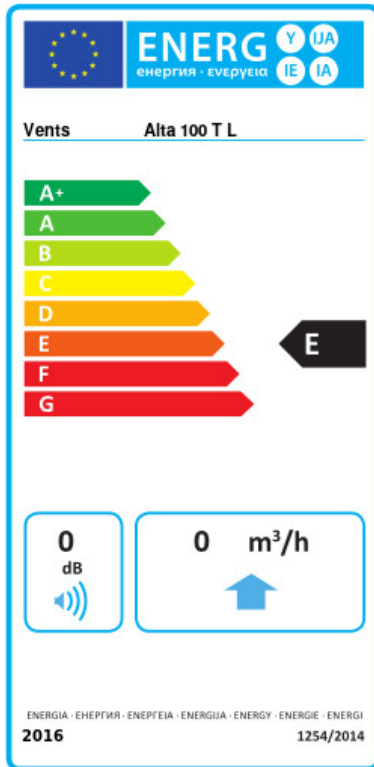


Акcesуари

Фланці

Найменування	Фото	Опис
Ф0 100		Фланець віконний застосовується для всіх вентиляторів ВЕНТС за винятком моделей серій ВКО, ВКО1, iFan, Квайт, МАО, ЦФ

Екодизайн



Торгова марка	Вентс					
Модель	Альта 100 Т Л					
Питома споживання енергії (кВт.год/(м²/рік))	Холодний		Помірний		Теплий	
	-30.1	B	-13.7	E	-4.3	F
Тип установки	Односпрямована					
Тип приводу	Одношвидкісний					
Тип теплообміннику	Немає					
Максимальна витрата повітря (м³/год)	90					
Споживана потужність (Вт)	10					
Еталонна об'ємна витрата (м³/с)	0.018					
Питома споживана потужність у вихідній точці (Вт/(м³/год))	0.111					
Спосіб керування приводом	Ручне керування					
Максимальні зовнішні витоки (%)	2.7					
Sound power level (дБ(A))	45					
Декларований тип вентиляційної одиниці	RVU UVU					
Річне споживання електрики (кВт.год/рік)	Холодний		Помірний		Теплий	
	139		139		139	
Річне збереження тепла (кВт.год/рік)	Холодний		Помірний		Теплий	
	3355		1715		776	