

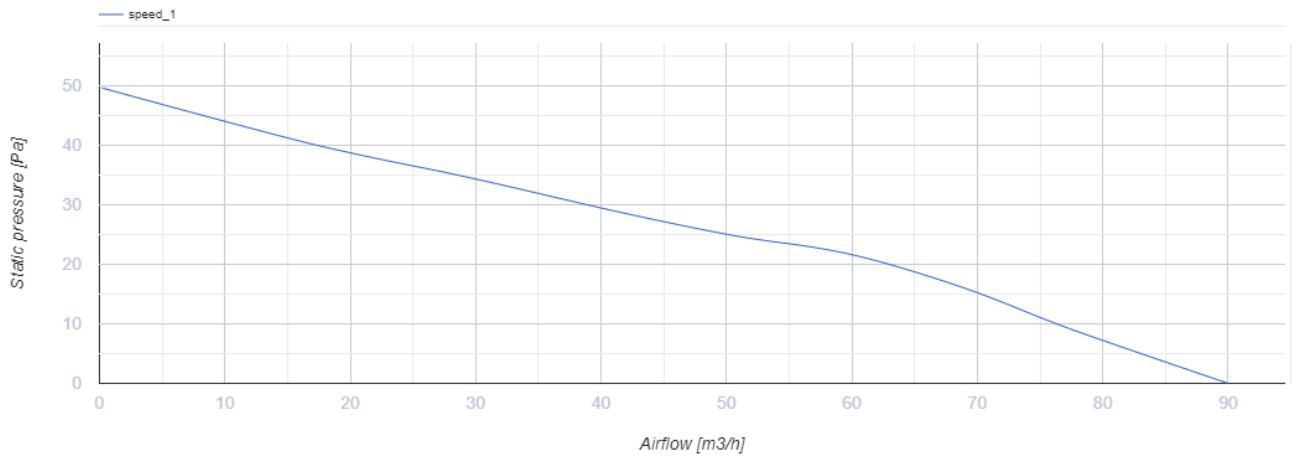
Альта 100 TH



Вентилятори з автоматичними жалюзі для витяжної вентиляції

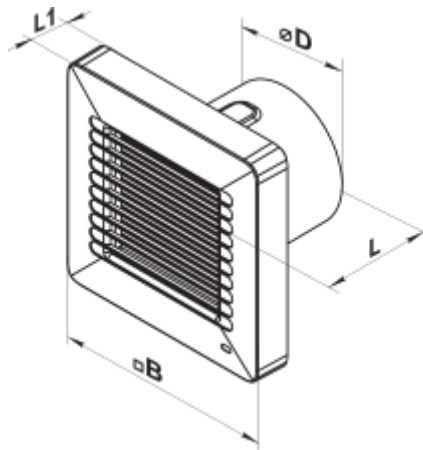
- Максимальна витрата повітря: 90
- Рівень звукового тиску LpA на відстані 3 м: 25
- Тип двигуна: АС
- Тип крильчатки: Змішаний
- Матеріал корпусу: АБС Пластик
- Захист від зворотньої тяги: Автоматичні жалюзі
- Датчик вологості
- Таймер: Таймер вимкнення

| | Одиниця виміру | Альта 100 TH |
|--|---------------------|--------------|
| Розмір повітропроводу, який приєднується | мм | 100 |
| Швидкість | - | 1 |
| Мінімальна напруга живлення | В | 220 |
| Максимальна напруга живлення | В | 240 |
| Частота мережі живлення | Гц | 50 |
| Номінальна потужність | Вт | 11 |
| Максимальний струм | А | 0.056 |
| Максимальна витрата повітря | м ³ /год | 90 |
| Швидкість обертання | - | 2300 |
| Рівень звукового тиску LpA на відстані 3 м | дБ(А) | 25 |
| Вага | кг | 0.63 |
| Максимальна температура повітря що переміщується | °С | 40 |
| Мінімальна температура повітря що переміщується | °С | 1 |
| Клас захисту | - | IP24 |




Розміри

| D | B | L | L1 |
|----|-----|-----|----|
| 99 | 168 | 110 | 29 |



Аксессуары

Фланці

| Найменування | Фото | Опис |
|------------------------|---|---|
| Ф0 100 |  | Фланець віконний застосовується для всіх вентиляторів ВЕНТС за винятком моделей серій ВКО, ВКО1, iFan, Квайт, МАО, ЦФ |

Екодизайн



| | | | | | | |
|---|-----------------|---|----------|---|--------|---|
| Торгова марка | Вентс | | | | | |
| Модель | Альта 100 TH | | | | | |
| Питоме споживання енергії (кВт.год/(м ² /рік)) | Холодний | | Помірний | | Теплий | |
| | -30.1 | B | -13.7 | E | -4.3 | F |
| Тип установки | Односпрямована | | | | | |
| Тип приводу | Одношвидкісний | | | | | |
| Тип теплообміннику | Немає | | | | | |
| Максимальна витрата повітря (м ³ /год) | 90 | | | | | |
| Споживана потужність (Вт) | 10 | | | | | |
| Еталонна об'ємна витрата (м ³ /с) | 0.018 | | | | | |
| Питома споживана потужність у вихідній точці (Вт/(м ³ /год)) | 0.111 | | | | | |
| Спосіб керування приводом | Ручне керування | | | | | |
| Максимальні зовнішні витоки (%) | 2.7 | | | | | |
| Декларований тип вентиляційної одиниці | RVU UVU | | | | | |
| Sound power level (дБ(A)) | 45 | | | | | |
| Річне споживання електрики (кВт.год/рік) | Холодний | | Помірний | | Теплий | |
| | 139 | | 139 | | 139 | |
| Річне збереження тепла (кВт.год/рік) | Холодний | | Помірний | | Теплий | |
| | 3355 | | 1715 | | 776 | |