

## Альта 100 TP



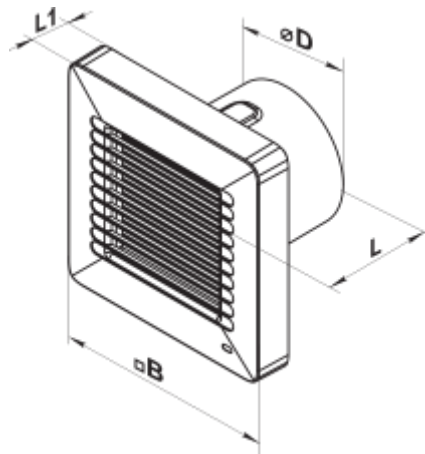
Вентилятори з автоматичними жалюзі для витяжної вентиляції

- Максимальна витрата повітря: 90
- Рівень звукового тиску LpA на відстані 3 м: 25
- Тип двигуна: АС
- Тип крильчатки: Змішаний
- Матеріал корпусу: АБС Пластик
- Захист від зворотньої тяги: Автоматичні жалюзі
- Датчик руху
- Таймер: Таймер вимкнення

	Одиниця виміру	Альта 100 TP
Розмір повітропроводу, який приєднується	мм	100
Швидкість	-	1
Мінімальна напруга живлення	В	220
Максимальна напруга живлення	В	240
Частота мережі живлення	Гц	50
Номінальна потужність	Вт	11
Максимальний струм	А	0.056
Максимальна витрата повітря	м <sup>3</sup> /год	90
Рівень звукового тиску LpA на відстані 3 м	дБ(А)	25
Вага	кг	0.63
Максимальна температура повітря що переміщується	°С	40
Мінімальна температура повітря що переміщується	°С	1
Клас захисту	-	IP24


### Розміри

D	B	L	L1
99	168	110	29



## Акcesуари

### Кухонні витяжні зонти

Найменування	Фото	Опис
<a href="#">Ф0 100</a>		Фланець віконний застосовується для всіх вентиляторів ВЕНТС за винятком моделей серій ВКО, ВКО1, iFan, Квайт, МАО, ЦФ