

Альта 100 ВТН



Вентилятори з автоматичними жалюзі для витяжної вентиляції

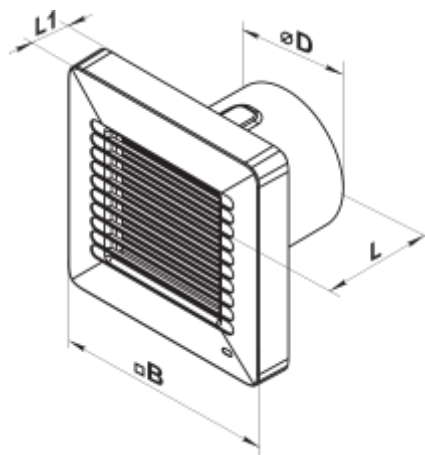
- Максимальна витрата повітря: 90
- Рівень звукового тиску LpA на відстані 3 м: 25
- Тип двигуна: АС
- Тип крильчатки: Змішаний
- Матеріал корпусу: АБС Пластик
- Захист від зворотньої тяги: Автоматичні жалюзі
- Шнурковий вимикач
- Датчик вологості
- Таймер: Таймер вимкнення

	Одиниця виміру	Альта 100 ВТН
Розмір повітропроводу, який приєднується	мм	100
Швидкість	-	1
Мінімальна напруга живлення	В	220
Максимальна напруга живлення	В	240
Частота мережі живлення	Гц	50
Номінальна потужність	Вт	11
Максимальний струм	А	0.056
Максимальна витрата повітря	м ³ /год	90
Рівень звукового тиску LpA на відстані 3 м	дБ(А)	25
Вага	кг	0.63
Максимальна температура повітря що переміщується	°С	40
Мінімальна температура повітря що переміщується	°С	1
Клас захисту	-	IP24
Відповідність нормам ERP	-	2016, 2018
Холодний - Питома витрата енергії (SEC)	кВт.год/(м ² /рік)	53.1
Клас енергоспоживання в холодному кліматі	-	A+
Помірний - Питома витрата енергії (SEC)	кВт.год/(м ² /рік)	26
Клас енергоспоживання в помірному кліматі	-	B
Теплий - Питома витрата енергії (SEC)	кВт.год/(м ² /рік)	10.5
Клас енергоспоживання в теплом кліматі	-	E
Категорія установки	-	Вентиляційна установка для житлових приміщень

Тип установки	-	Unidirectional
Тип приводу	-	Одношвидкісний
Тип теплообміннику	-	Немає
Максимальна витрата повітря	м ³ /год	90
Споживана потужність	Вт	10
Еталонна об'ємна витрата	м ³ /с	0.018
Питома споживана потужність у вихідній точці	Вт/(м ³ /год)	0.111
Спосіб керування приводом	-	Локальне регулювання споживання
Максимальні зовнішні витоки	%	2.7
Холодний - Річне споживання електроенергії (AEC)	кВт.год/рік	90
Помірний - Річне споживання електроенергії (AEC)	кВт.год/рік	90
Теплий - Річне споживання електроенергії (AEC)	кВт.год/рік	90
Холодний - Річне енергозбереження (AHS)	кВт.год/рік	5536
Річне збереження тепла в помірному кліматі	кВт.год/рік	2830
Річне збереження тепла в теплом кліматі	кВт.год/рік	1280
Sound power level	дБ(A)	45
Декларований тип вентиляційної одиниці	-	RVU UVU

Розміри

D	B	L	L1
99	168	110	29



Акcesуари

Кухонні витяжні зонти

Найменування	Фото	Опис
--------------	------	------

[Ф0 100](#)



Фланець віконний застосовується для всіх вентиляторів ВЕНТС за винятком моделей серій ВКО, ВКО1, iFan, Квайт, МАО, ЦФ