

## AOE 18

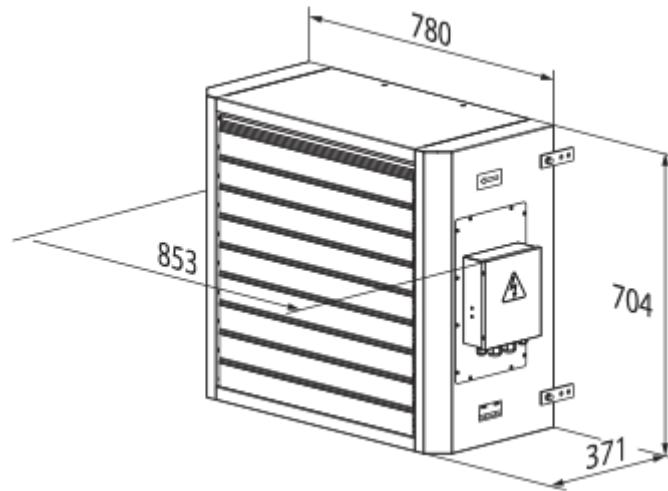


Повітряно-опалювальні агрегати з електричним теплообмінником для організації повітряного опалення в різних приміщеннях

- Максимальна витрата повітря: 4000
- Рівень звукового тиску LpA на відстані 3 м: 61
- Тип двигуна: АС
- Матеріал корпусу: Сталь із полімерним покриттям

	Одиниця виміру	AOE 18
Фазність	-	3
Мінімальна напруга живлення	В	400
Максимальна напруга живлення	В	400
Частота мережі живлення	Гц	50
Номинальна потужність	Вт	253
Максимальний струм	А	1.1
Максимальна витрата повітря	м <sup>3</sup> /год	4000
Рівень звукового тиску LpA на відстані 3 м	дБ(А)	61
Вага	кг	48
Клас захисту	-	IP21

### Розміри






## Аксессуары

### Регуляторы температуры

Наименования	Фото	Опис
<a href="#">ТСТ-1-300</a>		Регулятор температуры
<a href="#">ТСТД-1-300</a>		Регулятор температуры
<a href="#">РТС-1-400</a>		Регулятор температуры
<a href="#">РТСД-1-400</a>		Регулятор температуры

### Інші аксесуари

Наименования	Фото	Опис
УЕТ-30Д		Блок автоматики
МКП-АОВ		Кутники
МК-АОВ 45		Консоль