

AOE 30

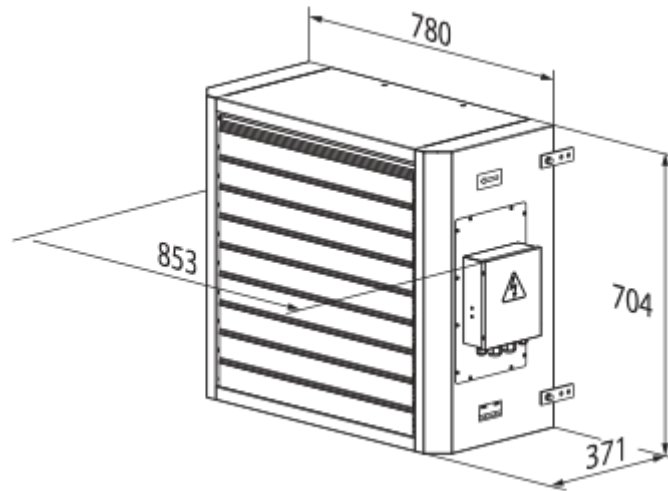


Повітряно-опалювальні агрегати з електричним теплообмінником для організації повітряного опалення в різних приміщеннях

- Максимальна витрата повітря: 4000
- Рівень звукового тиску LpA на відстані 3 м: 61
- Тип двигуна: АС
- Матеріал корпусу: Сталь із полімерним покриттям

	Одиниця виміру	AOE 30
Фазність	-	3
Мінімальна напруга живлення	В	400
Максимальна напруга живлення	В	400
Частота мережі живлення	Гц	50
Номинальна потужність	Вт	253
Максимальний струм	А	1.1
Максимальна витрата повітря	м ³ /год	4000
Рівень звукового тиску LpA на відстані 3 м	дБ(А)	61
Вага	кг	48
Клас захисту	-	IP21

Розміри





Аксессуары

Регуляторы температуры

Наименования	Фото	Опис
ТСТ-1-300		Регулятор температуры
ТСТД-1-300		Регулятор температуры
РТС-1-400		Регулятор температуры
РТСД-1-400		Регулятор температуры

Інші аксесуари

Наименования	Фото	Опис
УЕТ-30Д		Блок автоматики
МКП-АОВ		Кутники
МК-АОВ 45		Консоль