

AOE 9

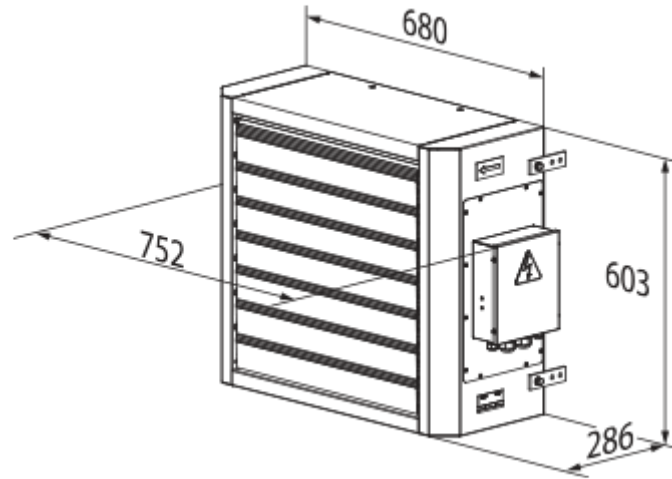


Повітряно-опалювальні агрегати з електричним теплообмінником для організації повітряного опалення в різних приміщеннях

- Максимальна витрата повітря: 2300
- Рівень звукового тиску LpA на відстані 3 м: 55
- Тип двигуна: АС
- Матеріал корпусу: Сталь із полімерним покриттям

	Одиниця виміру	AOE 9
Кількість фаз	-	3
Мінімальна напруга живлення	В	400
Максимальна напруга живлення	В	400
Частота мережі живлення	Гц	50
Номінальна потужність	Вт	140
Максимальний струм	А	0.61
Максимальна витрата повітря	м ³ /год	2300
Рівень звукового тиску LpA на відстані 3 м	дБ(А)	55
Вага	кг	32
Клас захисту	-	IP21

Розміри






Аксессуары

Регуляторы температуры

Наименования	Фото	Опис
ТСТ-1-300		Регулятор температуры
ТСТД-1-300		Регулятор температуры
РТС-1-400		Регулятор температуры
РТСД-1-400		Регулятор температуры

Інші аксесуари

Наименования	Фото	Опис
УЕТ-15Д		Блок автоматики
МКП-АОВ		Кутники
МК-АОВ 25		Консоль