

## АОВ 30



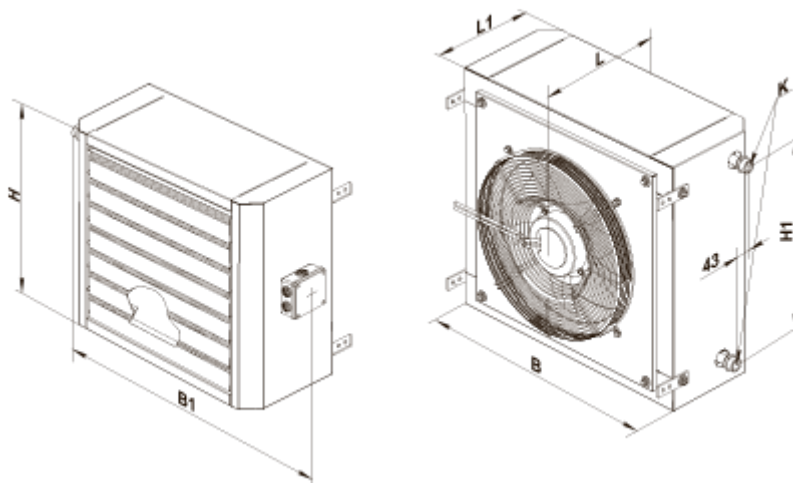
Агрегати з водяним теплообмінником для організації енергоощадного та ефективного повітряного опалення (охолодження) в різних приміщеннях

- Максимальна витрата повітря: 3000
- Рівень звукового тиску LpA на відстані 3 м: 55
- Тип двигуна: АС
- Матеріал корпусу: Сталь із полімерним покриттям

	Одиниця виміру	АОВ 30
Кількість фаз	-	1
Мінімальна напруга живлення	В	230
Максимальна напруга живлення	В	230
Частота мережі живлення	Гц	50
Номінальна потужність	Вт	191
Максимальний струм	А	0.85
Максимальна витрата повітря	м <sup>3</sup> /год	3000
Рівень звукового тиску LpA на відстані 3 м	дБ(А)	55
Вага	кг	40
Клас захисту	-	IP44




### Розміри

В	В1	Н	Н1	Л	Л1	К
680	785	655	518	360	286	G 3/4"



## Аксессуары

### Інші аксесуари

Найменування	Фото	Опис
УВТ-1Е		Блок автоматики
МКП-АОВ		Кутники
МК-АОВ 30		Консоль

### Регулятори температури

Найменування	Фото	Опис
<a href="#">ТСТ-1-300</a>		Регулятор температури
<a href="#">ТСТД-1-300</a>		Регулятор температури
<a href="#">РТС-1-400</a>		Регулятор температури
<a href="#">РТСД-1-400</a>		Регулятор температури