

АОВ 45



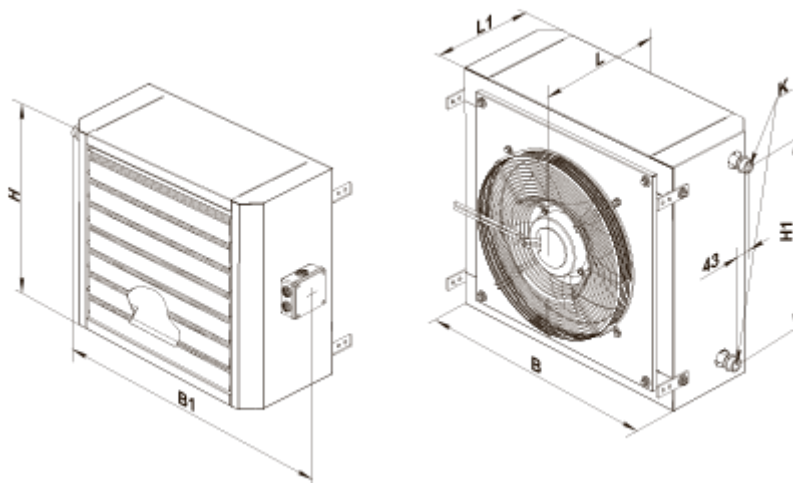
Агрегати з водяним теплообмінником для організації енергоощадного та ефективного повітряного опалення (охолодження) в різних приміщеннях

- Максимальна витрата повітря: 3850
- Рівень звукового тиску LpA на відстані 3 м: 58
- Тип двигуна: АС
- Матеріал корпусу: Сталь із полімерним покриттям

	Одиниця виміру	АОВ 45
Фазність	-	1
Мінімальна напруга живлення	В	230
Максимальна напруга живлення	В	230
Частота мережі живлення	Гц	50
Номинальна потужність	Вт	255
Максимальний струм	А	1.12
Максимальна витрата повітря	м ³ /год	3850
Рівень звукового тиску LpA на відстані 3 м	дБ(А)	58
Вага	кг	50
Клас захисту	-	IP44




Розміри

В	В1	Н	Н1	Л	Л1	К
780	885	710	570	380	300	G 3/4"



Аксессуары

Інші аксесуари

Найменування	Фото	Опис
УВТ-1Е		Блок автоматики
МКП-АОВ		Кутники
МК-АОВ 45		Консоль

Регулятори температури

Найменування	Фото	Опис
ТСТ-1-300		Регулятор температури
ТСТД-1-300		Регулятор температури
РТС-1-400		Регулятор температури
РТСД-1-400		Регулятор температури