

# AOB1 45



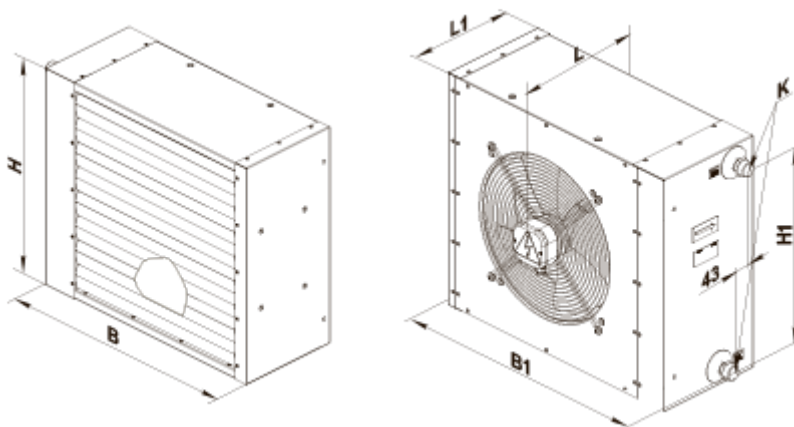
Агрегати з водяним теплообмінником для організації енергоощадного та ефективного повітряного опалення в різних приміщеннях

- Максимальна витрата повітря: 3850
- Рівень звукового тиску LpA на відстані 3 м: 58
- Тип двигуна: АС
- Матеріал корпусу: Сталь із полімерним покриттям

	Одиниця виміру	AOB1 45
Фазність	-	1
Мінімальна напруга живлення	В	230
Максимальна напруга живлення	В	230
Частота мережі живлення	Гц	50
Номінальна потужність	Вт	255
Максимальний струм	А	1.12
Максимальна витрата повітря	м <sup>3</sup> /год	3850
Рівень звукового тиску LpA на відстані 3 м	дБ(А)	58
Вага	кг	41
Клас захисту	-	IP44




## Розміри

В	В1	Н	Н1	Л	Л1	К
730	790	655	570	380	285	G 3/4"



## Аксессуары

### Інші аксесуари

Найменування	Фото	Опис
УВТ-1Е		Блок автоматики
МКП-АОВ		Кутники
МК-АОВ 30		Консоль

### Регулятори температури

Найменування	Фото	Опис
<a href="#">ТСТ-1-300</a>		Регулятор температури
<a href="#">ТСТД-1-300</a>		Регулятор температури
<a href="#">РТС-1-400</a>		Регулятор температури
<a href="#">РТСД-1-400</a>		Регулятор температури