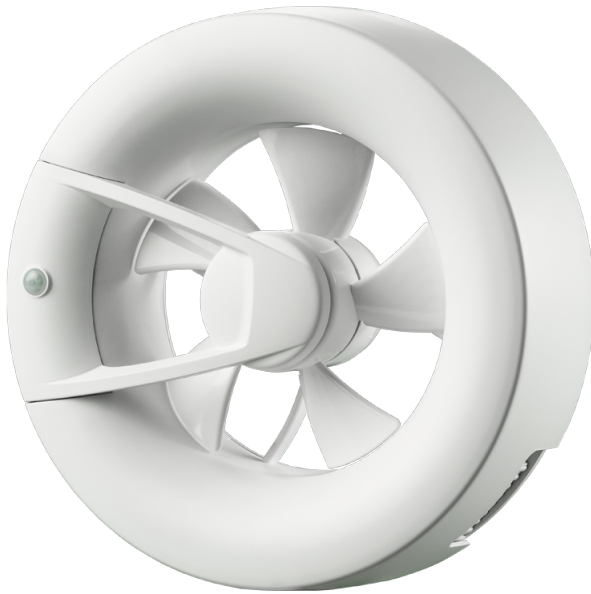


Арк білий

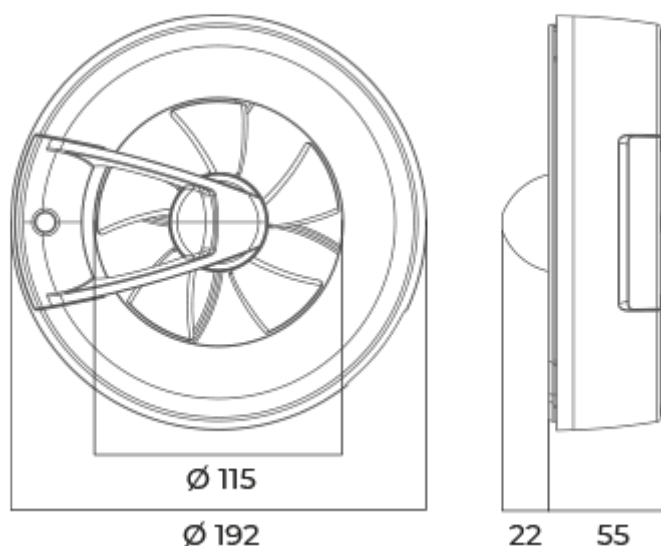


Розумний вентилятор з низьким рівнем шуму для витяжної вентиляції

- Максимальна витрата повітря: 140
- Рівень звукового тиску LpA на відстані 3 м: 28
- Освітлення
- Тип двигуна: DC
- Управління: Вбудована панель керування
- Тип крильчатки: Осьовий
- Датчик руху
- Датчик вологості: Вбудований
- Датчик температури: Вбудований
- Таймер: Таймер вимкнення, Таймер увімкнення


	Одиниця виміру	Арк білий					
Розмір повітропроводу, який приєднується	мм	100/125					
Швидкість	-	6					
Мінімальна напруга живлення	В	100					
Максимальна напруга живлення	В	240					
Частота мережі живлення	Гц	50/60					
Номінальна потужність	Вт	0.4	0.6	0.8	1.6	2.7	2.9
Максимальний струм	А	0.018	0.019	0.021	0.029	0.038	0.04
Максимальна витрата повітря	м ³ /год	20	40	60	90	115	140
Рівень звукового тиску LpA на відстані 3 м	дБ(А)	9	13	18	22	27	28
Клас захисту	-	IP44					

Розміри





Аксессуары

Інші аксесуари

Найменування	Фото	Опис
1805		Для стінового монтажу
1810		Для стінового монтажу
2805		Для стінового монтажу
2810		Для стінового монтажу

Інші аксесуари

Найменування	Фото	Опис
MB 100		Припливно-витяжні решітки пластикові
MB 120		Припливно-витяжні решітки пластикові