

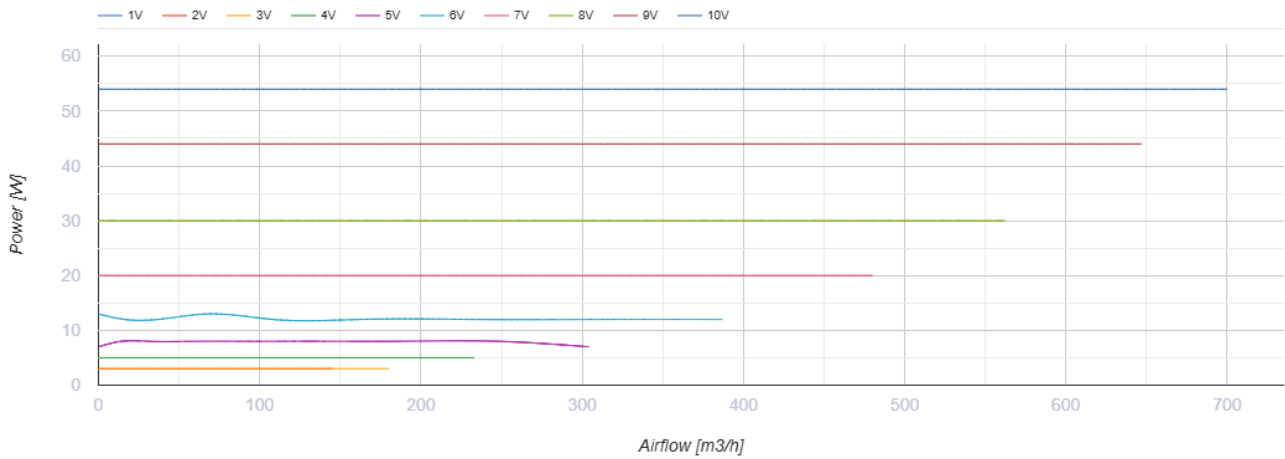
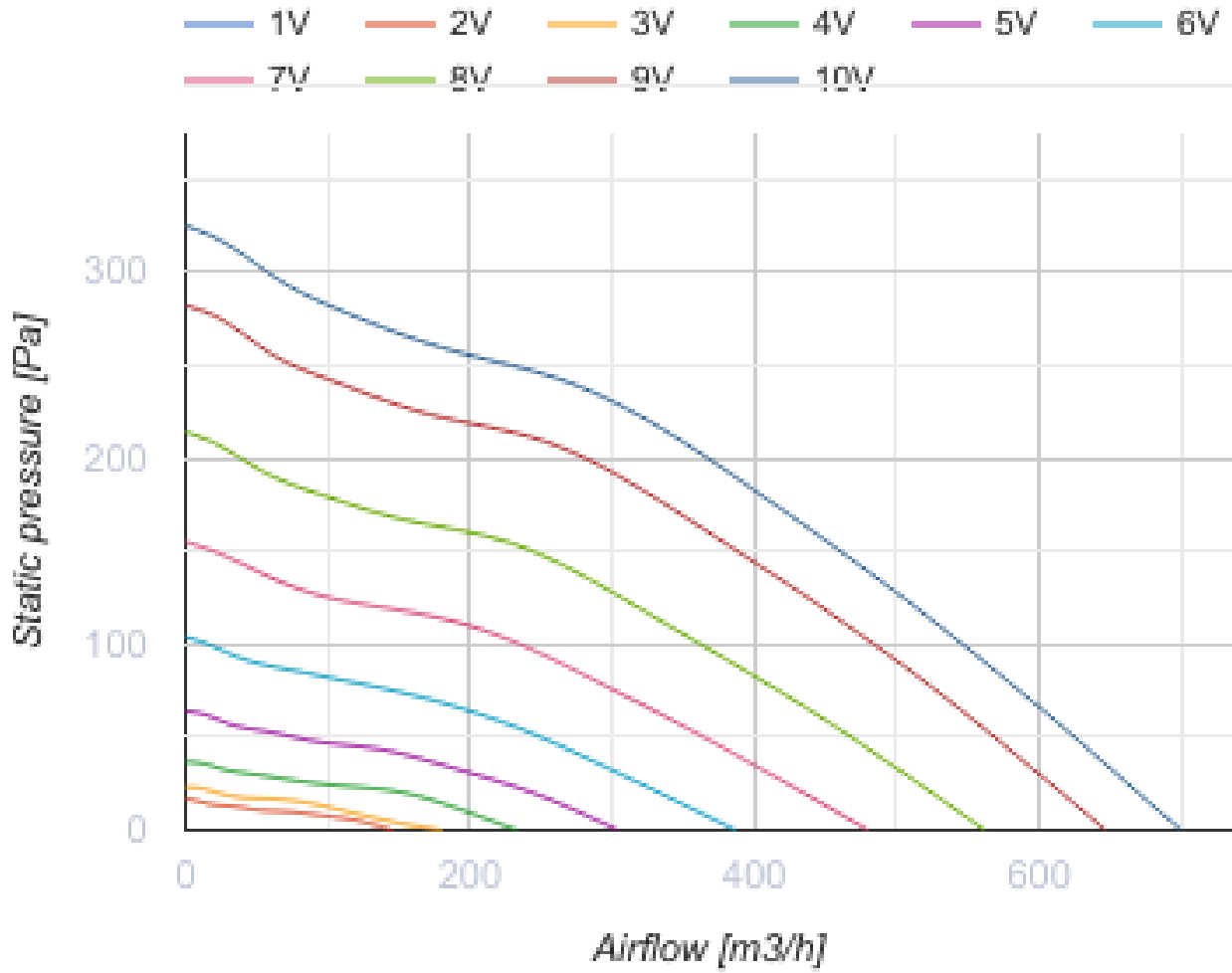
Буст 150 ЕС



Канальні вентилятори у пластиковому корпусі

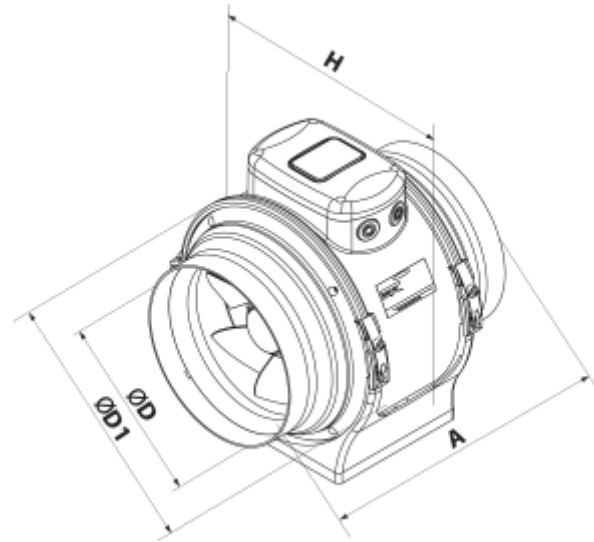
- Максимальна витрата повітря: 700
- Тип двигуна: ЕС
- Тип крильчатки: Змішаний
- Матеріал корпусу: Пластик
- Встановлення в довільній позиції

	Одиниця виміру	Буст 150 ЕС
Розмір повітропроводу, який приєднується	мм	150
Швидкість	-	1
Мінімальна напруга живлення	В	230
Максимальна напруга живлення	В	230
Частота мережі живлення	Гц	50/60
Номінальна потужність	Вт	54
Максимальний струм	А	0.48
Максимальна витрата повітря	м ³ /год	700
Максимальна температура повітря що переміщується	°С	55
Мінімальна температура повітря що переміщується	°С	-25
Клас захисту	-	IPX4
Клас захисту приводу	-	IP44



Розміри

ØD	ØD1	A	H
149	247	301	267



Екодизайн

Торгова марка	Вентс
Модель	Буст 150 EC
Тип приводу	Integrated VSD
Тип теплообміннику	Немає
Номінальна витрата повітря (м ³ /с)	0.108
Статичний тиск за номінальної витрати повітря (Па)	188
Максимальні зовнішні витоки (%)	2.7
Статична ефективність (%)	38.5
Декларований тип вентиляційної одиниці	NRVU UVU
Ефективна потужність (кВт)	0.054
Sound power level (дБ(А))	59