

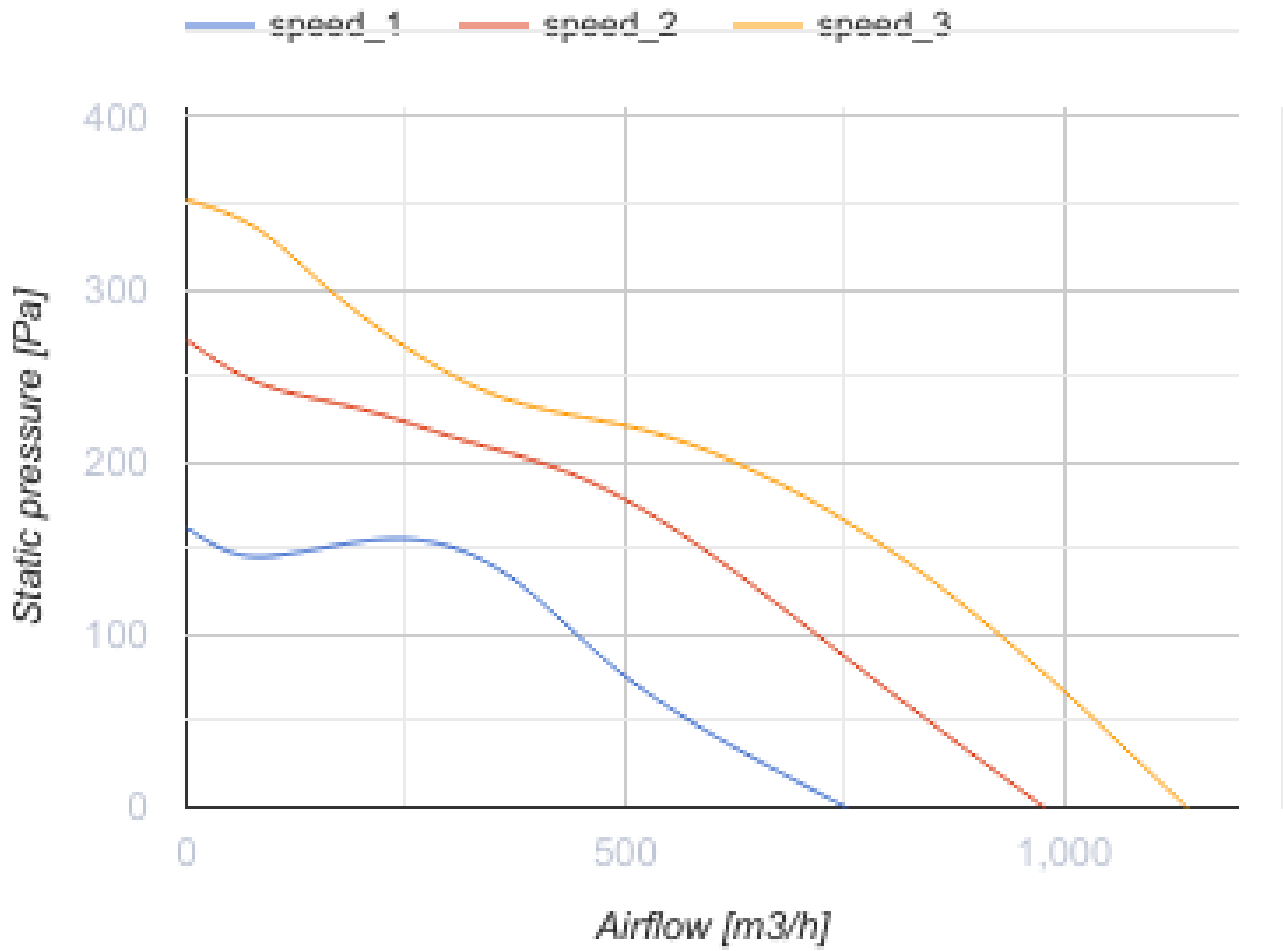
## Буст 200

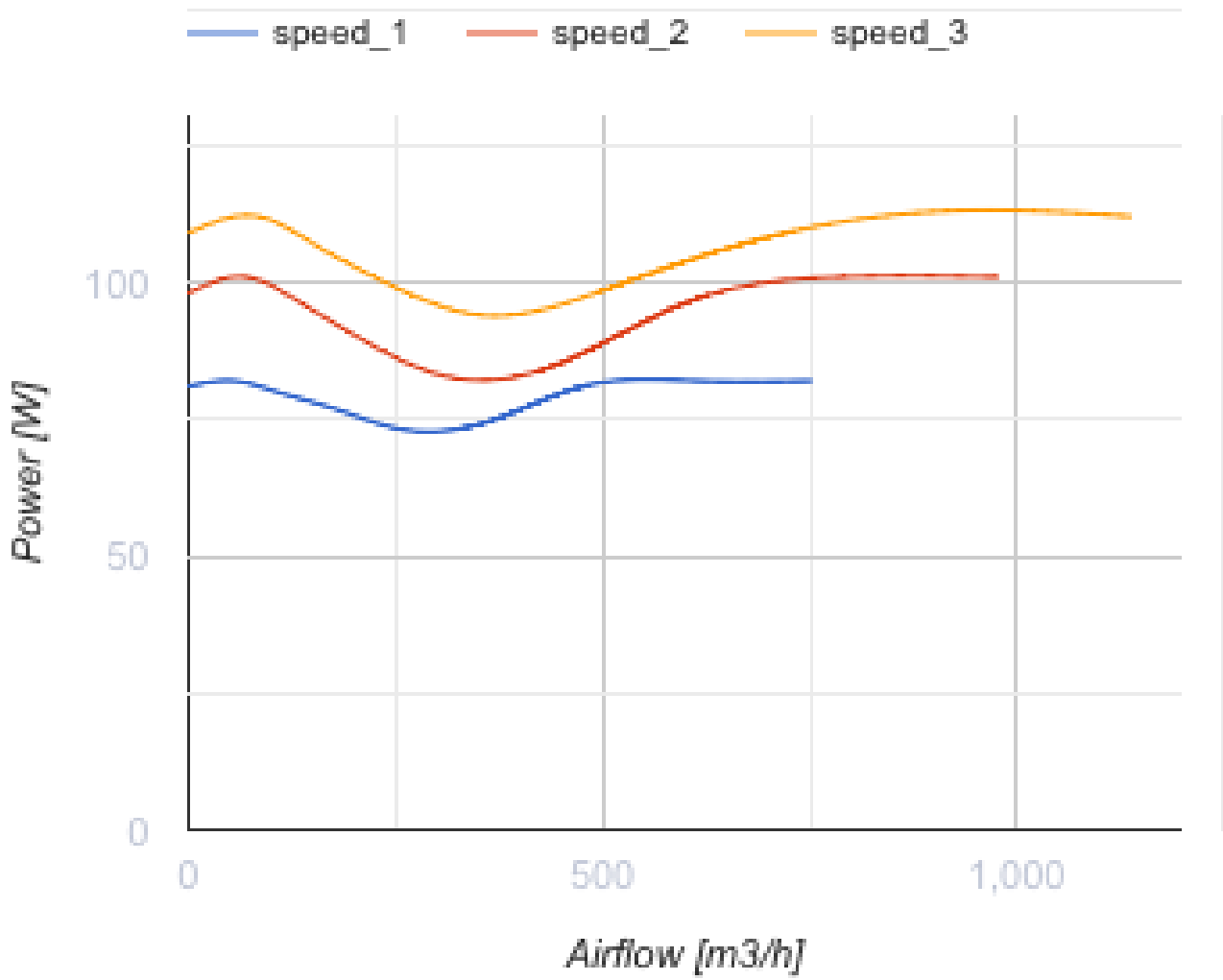


Канальні вентилятори у пластиковому корпусі

- Максимальна витрата повітря: 1140
- Рівень звукового тиску LpA на відстані 3 м: 50
- Тип двигуна: АС
- Тип крильчатки: Змішаний
- Матеріал корпусу: Пластик
- Встановлення в довільній позиції

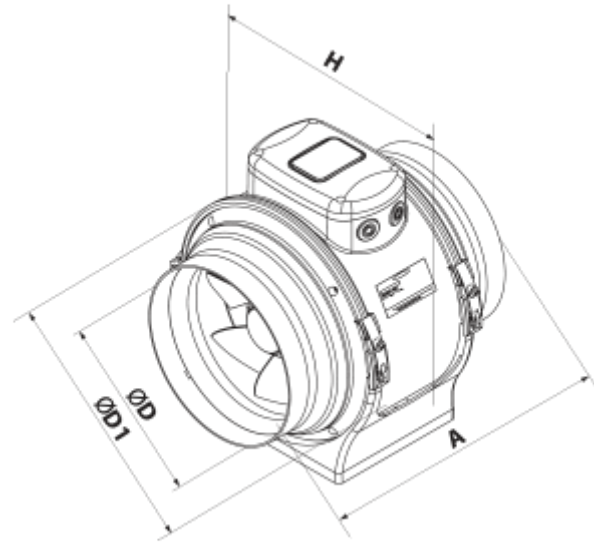
|  | Одиниця виміру      | Буст 200 |      |      |
|--|---------------------|----------|------|------|
| Розмір повітропроводу, який приєднується         | мм                  | 200      |      |      |
| Швидкість  | -                   | 3        |      |      |
| Мінімальна напруга живлення                      | В                   | 230      |      |      |
| Максимальна напруга живлення                     | В                   | 230      |      |      |
| Частота мережі живлення                          | Гц                  | 50       |      |      |
| Номінальна потужність                            | Вт                  | 82       | 101  | 113  |
| Максимальний струм                               | А                   | 0.37     | 0.45 | 0.51 |
| Максимальна витрата повітря                      | м <sup>3</sup> /год | 752      | 978  | 1140 |
| Рівень звукового тиску LpA на відстані 3 м       | дБ(А)               | 39       | 46   | 50   |
| Максимальна температура повітря що переміщується | °С                  | 55       |      |      |
| Мінімальна температура повітря що переміщується  | °С                  | -25      |      |      |
| Клас захисту                                     | -                   | IPX4     |      |      |
| Клас захисту приводу                             | -                   | IP20     |      |      |





### Розміри

| ØD  | ØD1 | A   | H   |
|-----|-----|-----|-----|
| 199 | 293 | 302 | 308 |



## Екодизайн

|  |                |
|--|----------------|
| Торгова марка                                      | Вентс          |
| Модель   | Буст 200       |
| Тип приводу  | Integrated VSD |
| Тип теплообміннику                                 | Немає          |
| Номінальна витрата повітря (м <sup>3</sup> /с)     | 0.193          |
| Статичний тиск за номінальної витрати повітря (Па) | 183            |
| Максимальні зовнішні витоки (%)                    | 2.7            |
| Статична ефективність (%)                          | 33.3           |
| Декларований тип вентиляційної одиниці             | NRVU UVU       |
| Sound power level (дБ(А))                          | 70             |
| Ефективна потужність (кВт)                         | 0.108          |