

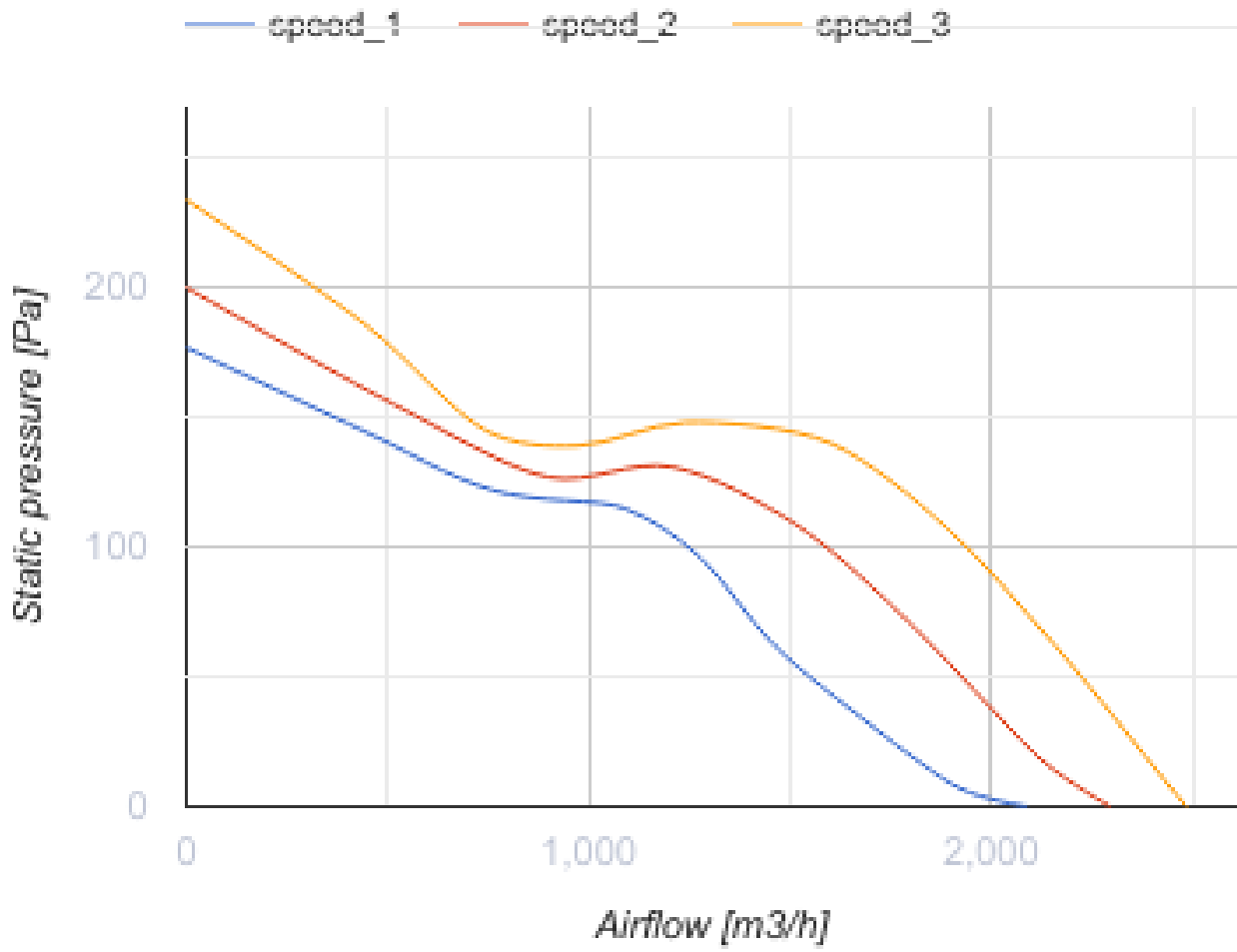
Буст 355

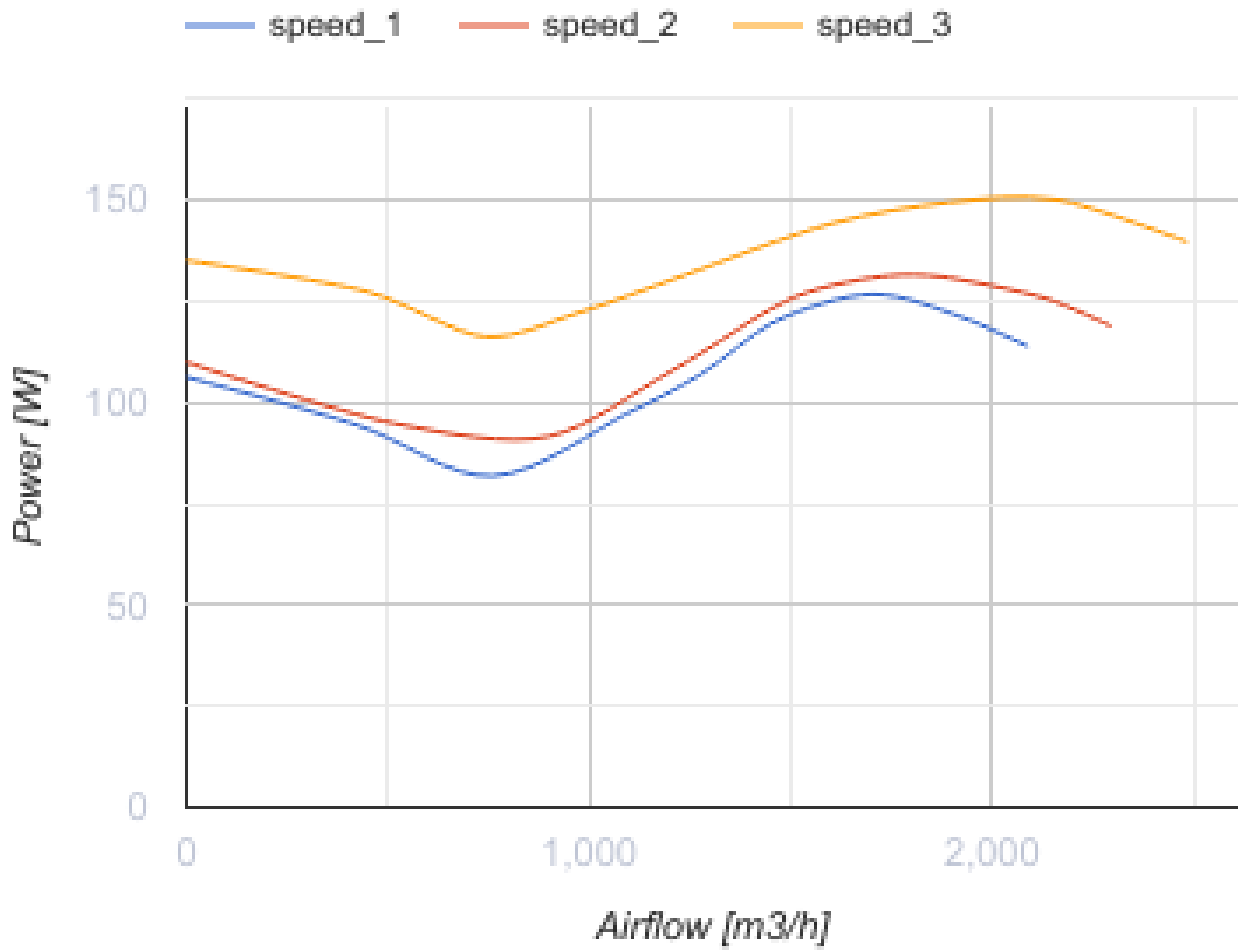


Канальні вентилятори змішаного типу

- Максимальна витрата повітря: 2485
- Рівень звукового тиску LpA на відстані 3 м: 43
- Тип двигуна: АС
- Тип крильчатки: Змішаний
- Матеріал корпусу: Пластик
- Встановлення в довільній позиції

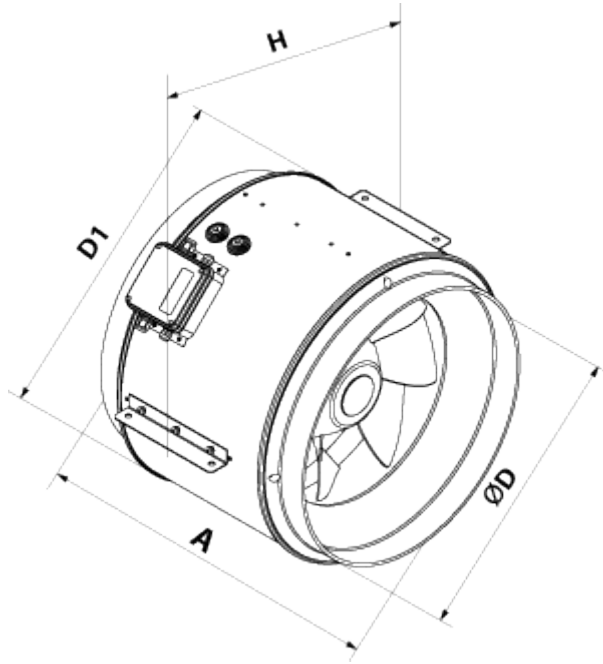
	Одиниця виміру	Буст 355		
Розмір повітропроводу, який приєднується	мм	355		
Швидкість	-	1		
Мінімальна напруга живлення	В	120		
Максимальна напруга живлення	В	120		
Частота мережі живлення	Гц	60		
Номінальна потужність	Вт	126	131	150
Максимальний струм	А			
Максимальна витрата повітря	м³/год	2090	2296	2485
Рівень звукового тиску LpA на відстані 3 м	дБ(А)	38	38	43
Максимальна температура повітря що переміщується	°С	55		
Мінімальна температура повітря що переміщується	°С	-25		
Клас захисту	-	IPX4		
Клас захисту приводу	-	IP20		





Розміри

ØD	ØD1	A	H
350	390	388	450



Екодизайн

Торгова марка	Вентс
Модель	Буст 355
Тип приводу	Integrated MSD
Тип теплообміннику	Немає
Номінальна витрата повітря (м ³ /с)	0.547
Статичний тиск за номінальної витрати повітря (Па)	100
Максимальні зовнішні витоки (%)	2.7
Статична ефективність (%)	37.2
Декларований тип вентиляційної одиниці	NRVU UVU
Ефективна потужність (кВт)	0.15
Sound power level (дБ(А))	63