

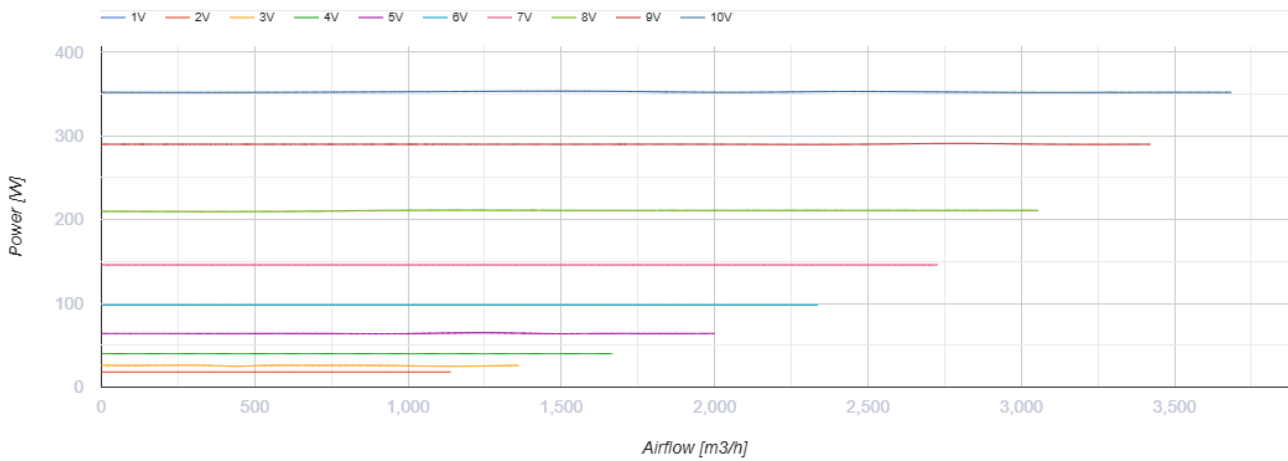
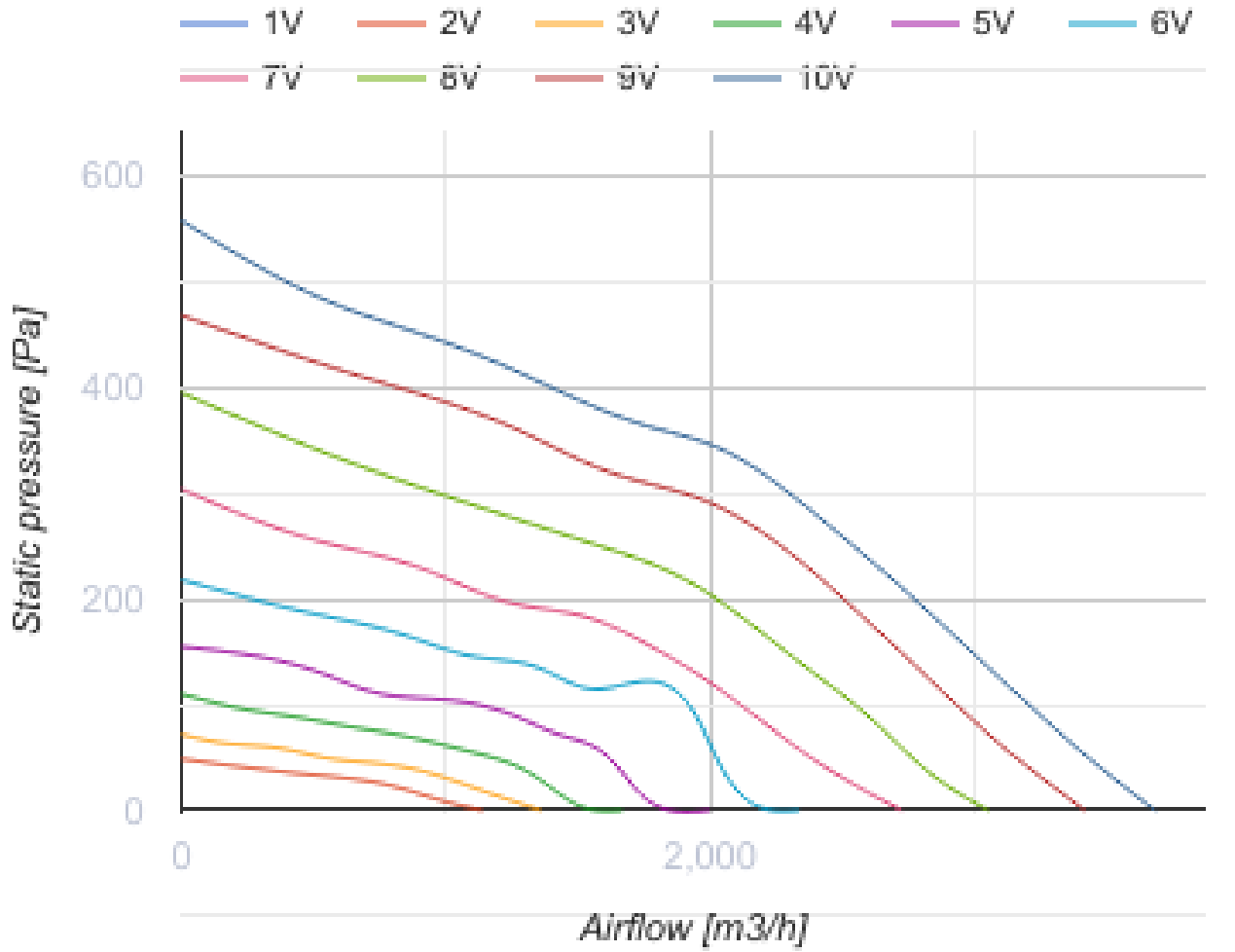
Буст 355 ЕС



Канальні вентилятори у пластиковому корпусі

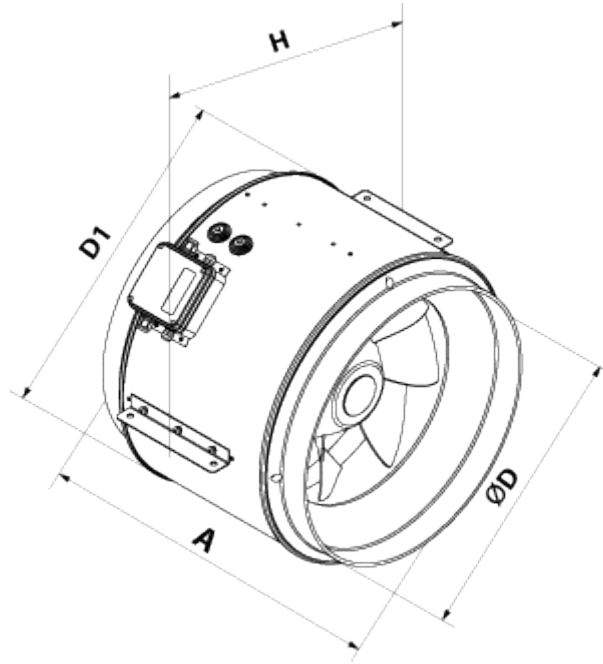
- Максимальна витрата повітря: 3685
- Рівень звукового тиску LpA на відстані 3 м: 55
- Тип двигуна: ЕС
- Тип крильчатки: Змішаний
- Матеріал корпусу: Пластик
- Встановлення в довільній позиції

	Одиниця виміру	Буст 355 ЕС
Розмір повітропроводу, який приєднується	мм	355
Швидкість	-	1
Мінімальна напруга живлення	В	230
Максимальна напруга живлення	В	230
Частота мережі живлення	Гц	50/60
Номінальна потужність	Вт	353
Максимальний струм	А	1.56
Максимальна витрата повітря	м ³ /год	3685
Рівень звукового тиску LpA на відстані 3 м	дБ(А)	55
Максимальна температура повітря що переміщується	°С	55
Мінімальна температура повітря що переміщується	°С	-25
Клас захисту	-	IPX4
Клас захисту приводу	-	IP44



Розміри

ØD	ØD1	A	H
350	390	388	450



Екодизайн

Торгова марка	Вентс
Модель	Буст 355 EC
Тип приводу	Integrated VSD
Тип теплообміннику	Немає
Номінальна витрата повітря (м ³ /с)	0.772
Статичний тиск за номінальної витрати повітря (Па)	200
Максимальні зовнішні витоки (%)	2.7
Статична ефективність (%)	51
Декларований тип вентиляційної одиниці	NRVU UVU
Ефективна потужність (кВт)	0.346
Sound power level (дБ(А))	75