

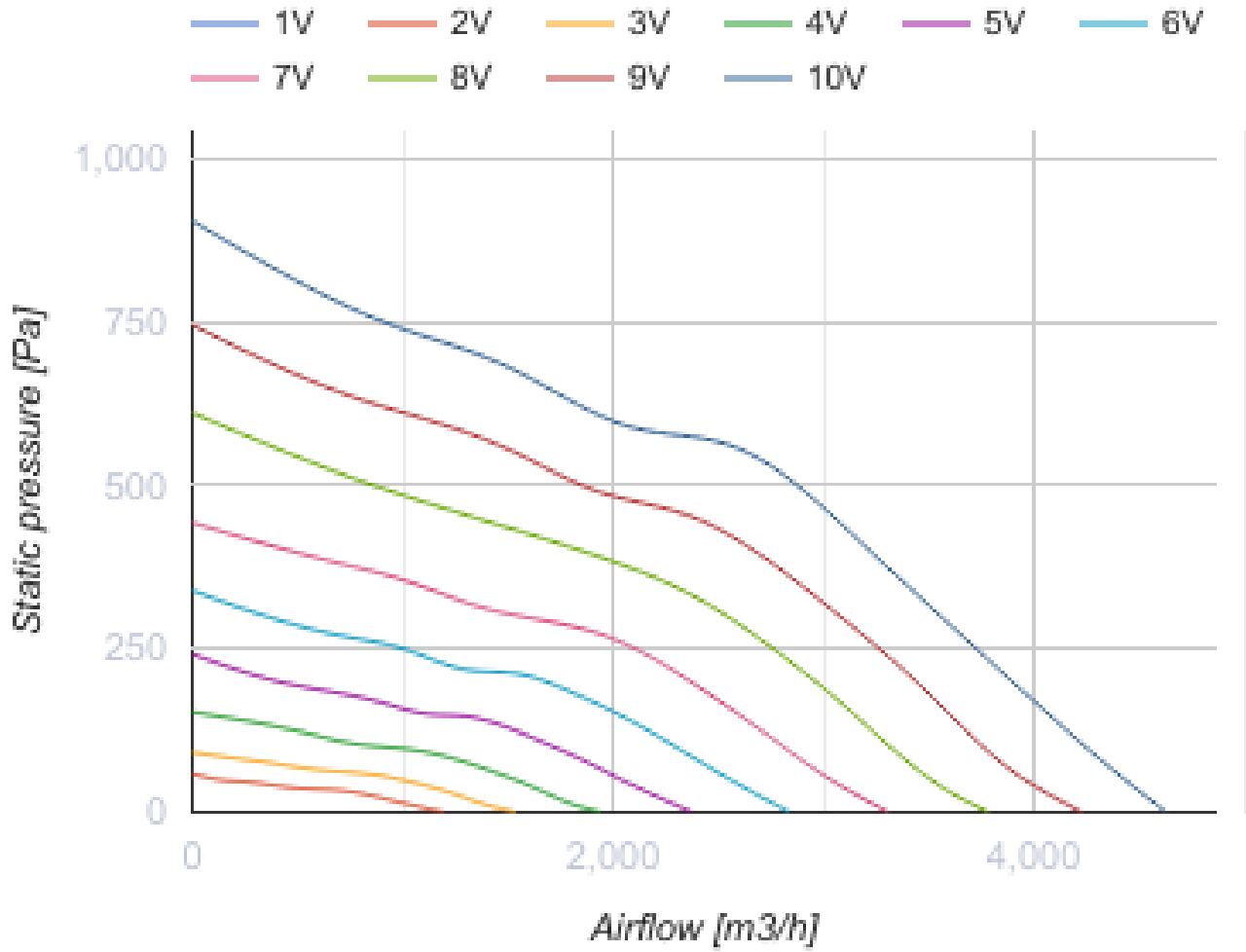
Буст 355 ЕС С

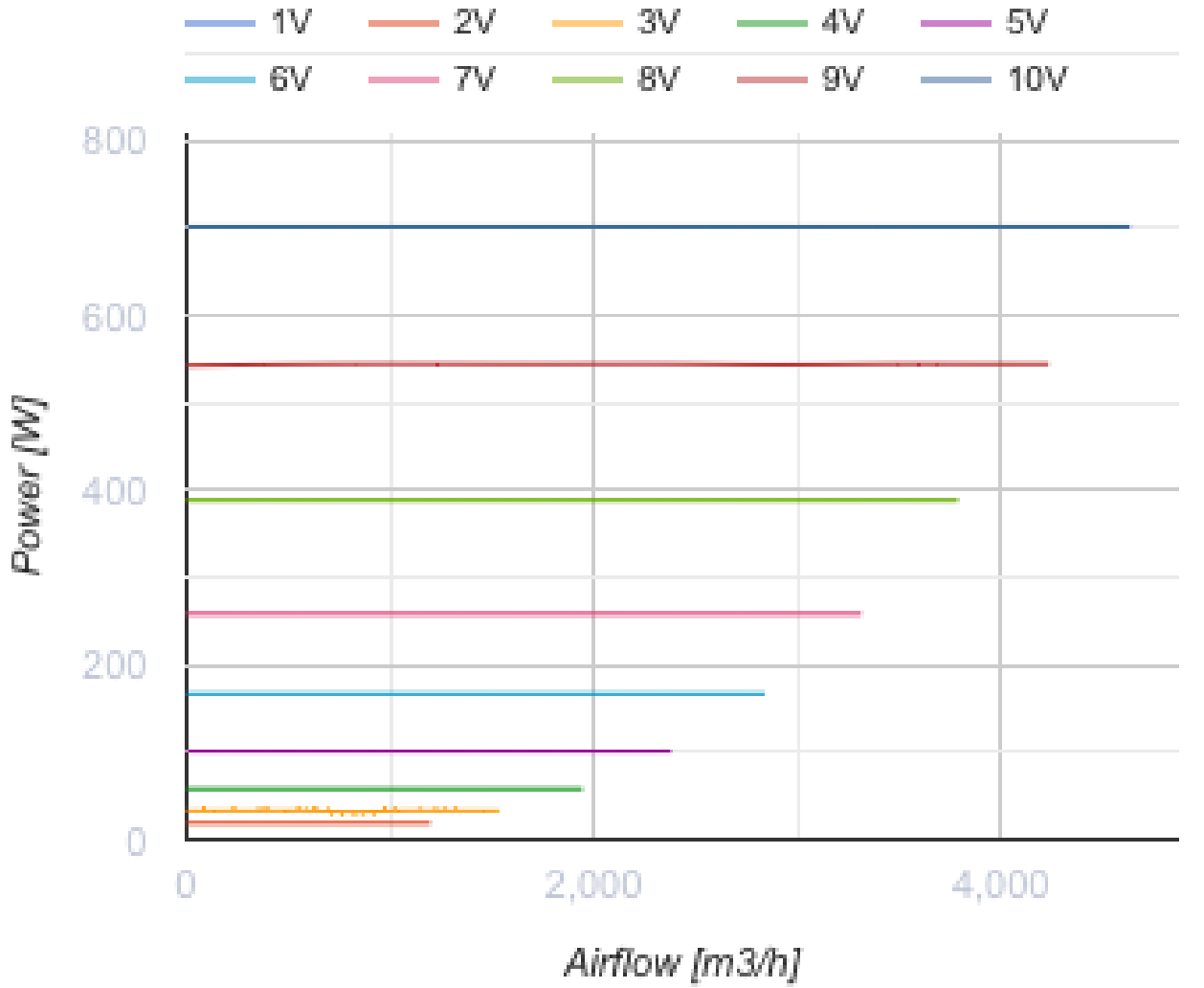


Канальні вентилятори у пластиковому корпусі

- Максимальна витрата повітря: 4630
- Рівень звукового тиску LpA на відстані 3 м: 60
- Тип двигуна: ЕС
- Тип крильчатки: Змішаний
- Матеріал корпусу: Пластик
- Встановлення в довільній позиції

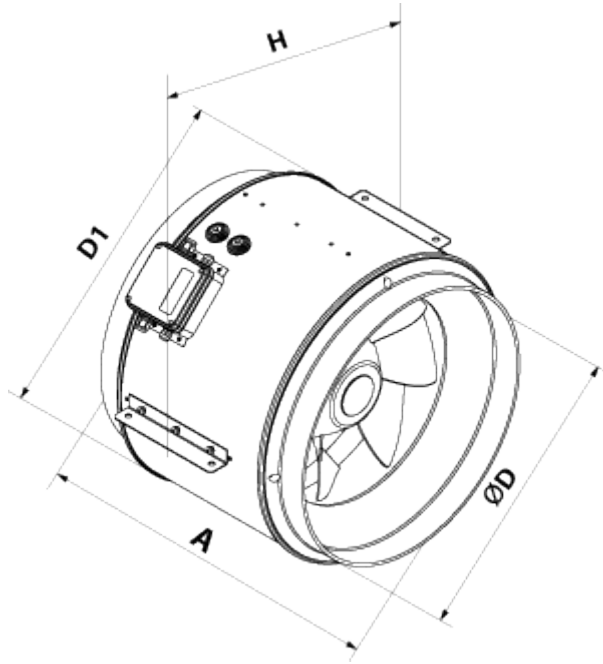
	Одиниця виміру	Буст 355 ЕС С
Розмір повітропроводу, який приєднується	мм	355
Швидкість	-	1
Мінімальна напруга живлення	В	230
Максимальна напруга живлення	В	230
Частота мережі живлення	Гц	50/60
Номінальна потужність	Вт	701
Максимальний струм	А	3.1
Максимальна витрата повітря	м ³ /год	4630
Рівень звукового тиску LpA на відстані 3 м	дБ(А)	60
Максимальна температура повітря що переміщується	°С	55
Мінімальна температура повітря що переміщується	°С	-25
Клас захисту	-	IPX4
Клас захисту приводу	-	IP44





Розміри

ØD	ØD1	A	H
350	390	388	450



Екодизайн

Торгова марка	Вентс
Модель	Буст 355 EC C
Тип приводу	Integrated VSD
Тип теплообміннику	Немає
Номінальна витрата повітря (м ³ /с)	0.997
Статичний тиск за номінальної витрати повітря (Па)	300
Максимальні зовнішні витоки (%)	2.7
Статична ефективність (%)	47.8
Декларований тип вентиляційної одиниці	NRVU UVU
Ефективна потужність (кВт)	0.701
Sound power level (дБ(А))	80