

Буст 400



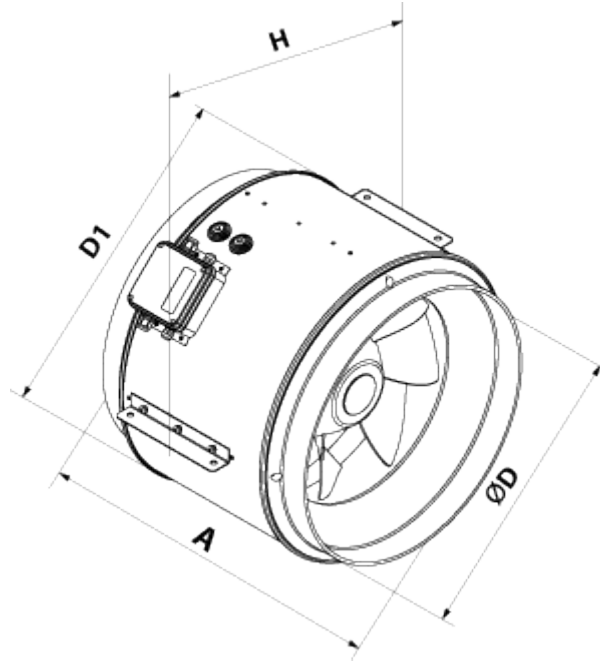
Канальні вентилятори у пластиковому корпусі

- Максимальна витрата повітря: 3350
- Рівень звукового тиску LpA на відстані 3 м: 43
- Тип двигуна: АС
- Тип крильчатки: Змішаний
- Матеріал корпусу: Пластик
- Встановлення в довільній позиції

	Одиниця виміру	Буст 400		
Розмір повітропроводу, який приєднується	мм	400		
Швидкість	-	3		
Мінімальна напруга живлення	В	230		
Максимальна напруга живлення	В	230		
Частота мережі живлення	Гц	50		
Номинальна потужність	Вт	197	204	224
Максимальний струм	А	0.91	0.90	0.98
Максимальна витрата повітря	м³/год	2677	3136	3350
Рівень звукового тиску LpA на відстані 3 м	дБ(А)	40	42	43
Максимальна температура повітря що переміщується	°С	55		
Мінімальна температура повітря що переміщується	°С	-25		
Клас захисту	-	IPX4		
Клас захисту приводу	-	IP20		

Розміри

$\varnothing D$	$\varnothing D1$	A	H
395	441	388	500



Екодизайн

Торгова марка	Вентс
Модель	Буст 400
Тип приводу	Integrated MSD
Тип теплообміннику	Немає
Номінальна витрата повітря (м ³ /с)	0.756
Статичний тиск за номінальної витрати повітря (Па)	100
Максимальні зовнішні витоки (%)	2.7
Статична ефективність (%)	34.6
Декларований тип вентиляційної одиниці	NRVU UVU
Ефективна потужність (кВт)	0.223
Sound power level (дБ(А))	63