

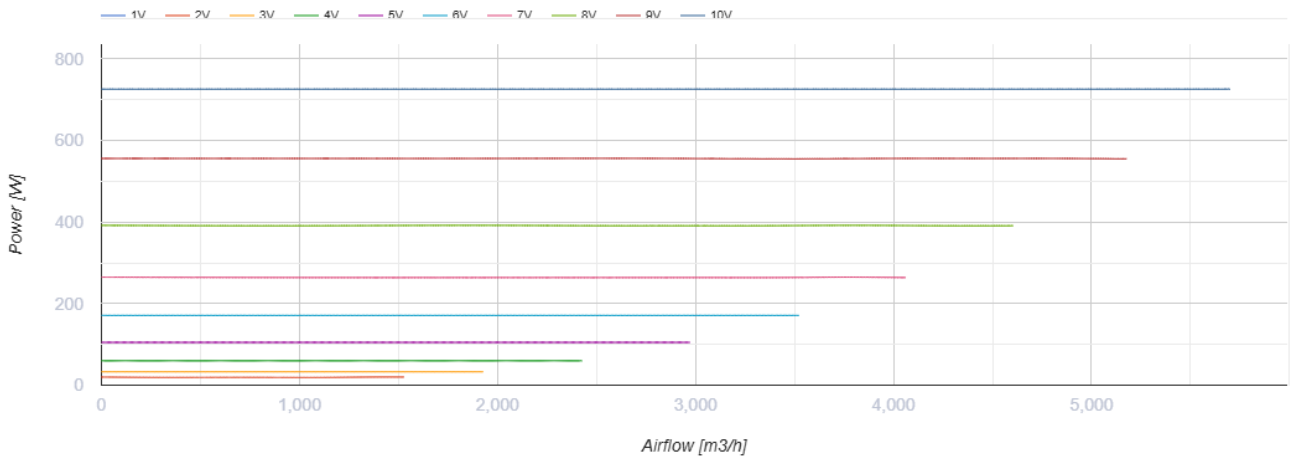
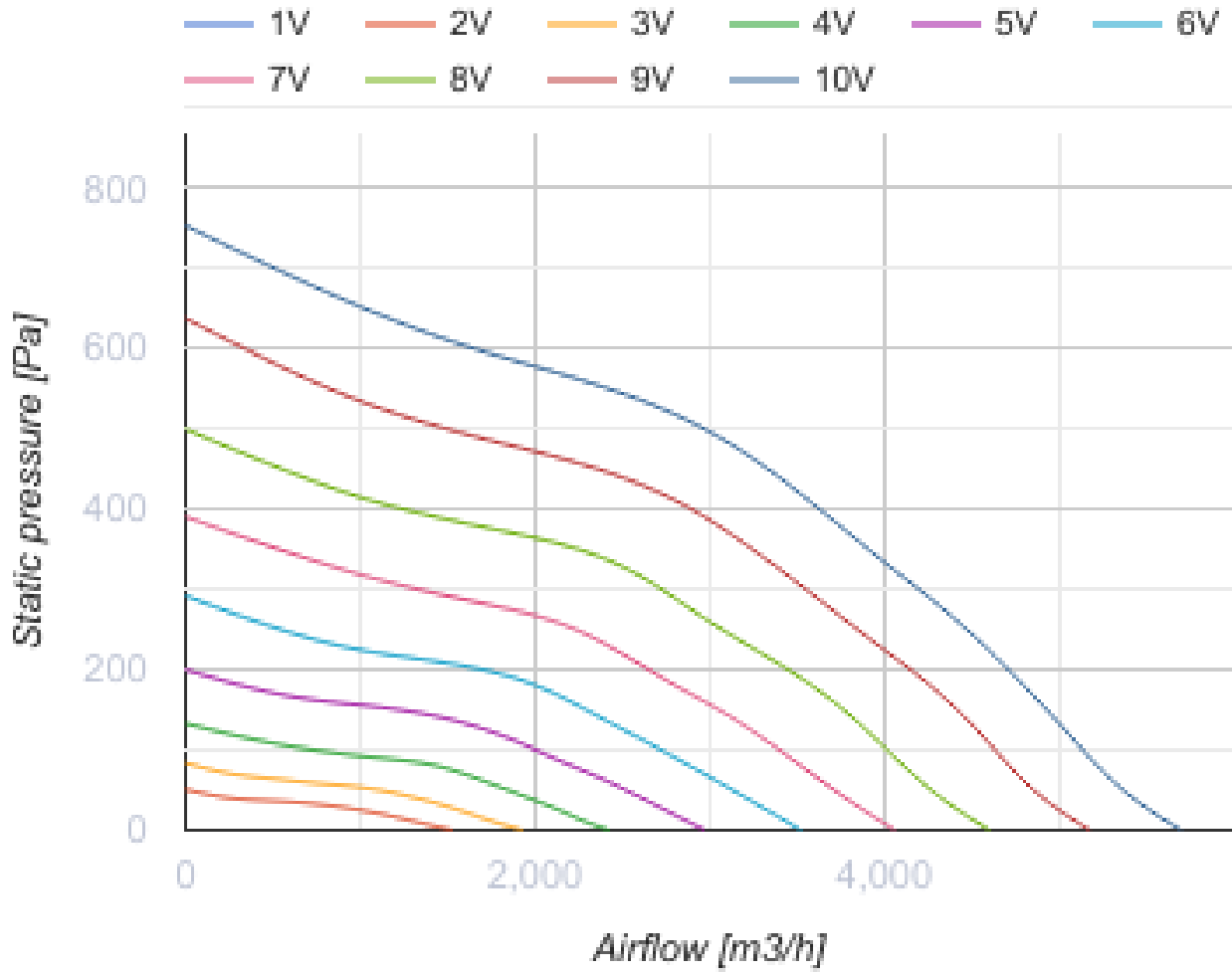
Буст 400 ЕС



Канальні вентилятори змішаного типу з ЕС-двигунами

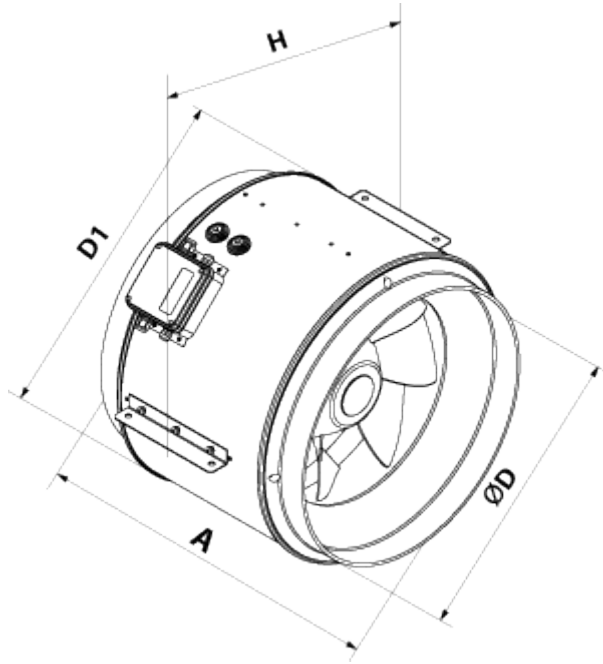
- Максимальна витрата повітря: 5700
- Рівень звукового тиску LpA на відстані 3 м: 60
- Тип двигуна: ЕС
- Тип крильчатки: Змішаний
- Матеріал корпусу: Пластик
- Встановлення в довільній позиції

	Одиниця виміру	Буст 400 ЕС
Розмір повітропроводу, який приєднується	мм	400
Швидкість	-	1
Мінімальна напруга живлення	В	230
Максимальна напруга живлення	В	230
Частота мережі живлення	Гц	50/60
Номінальна потужність	Вт	726
Максимальний струм	А	4.8
Максимальна витрата повітря	м ³ /год	5700
Рівень звукового тиску LpA на відстані 3 м	дБ(А)	60
Максимальна температура повітря що переміщується	°С	55
Мінімальна температура повітря що переміщується	°С	-25
Клас захисту	-	IPX4
Клас захисту приводу	-	IP44



Розміри

ØD	ØD1	A	H
395	441	388	500



Екодизайн

Торгова марка	Вентс
Модель	Буст 400 EC
Тип приводу	Integrated VSD
Тип теплообміннику	Немає
Номінальна витрата повітря (м ³ /с)	1.161
Статичний тиск за номінальної витрати повітря (Па)	300
Максимальні зовнішні витоки (%)	2.7
Статична ефективність (%)	53.7
Декларований тип вентиляційної одиниці	NRVU UVU
Ефективна потужність (кВт)	0.726
Sound power level (дБ(А))	80