

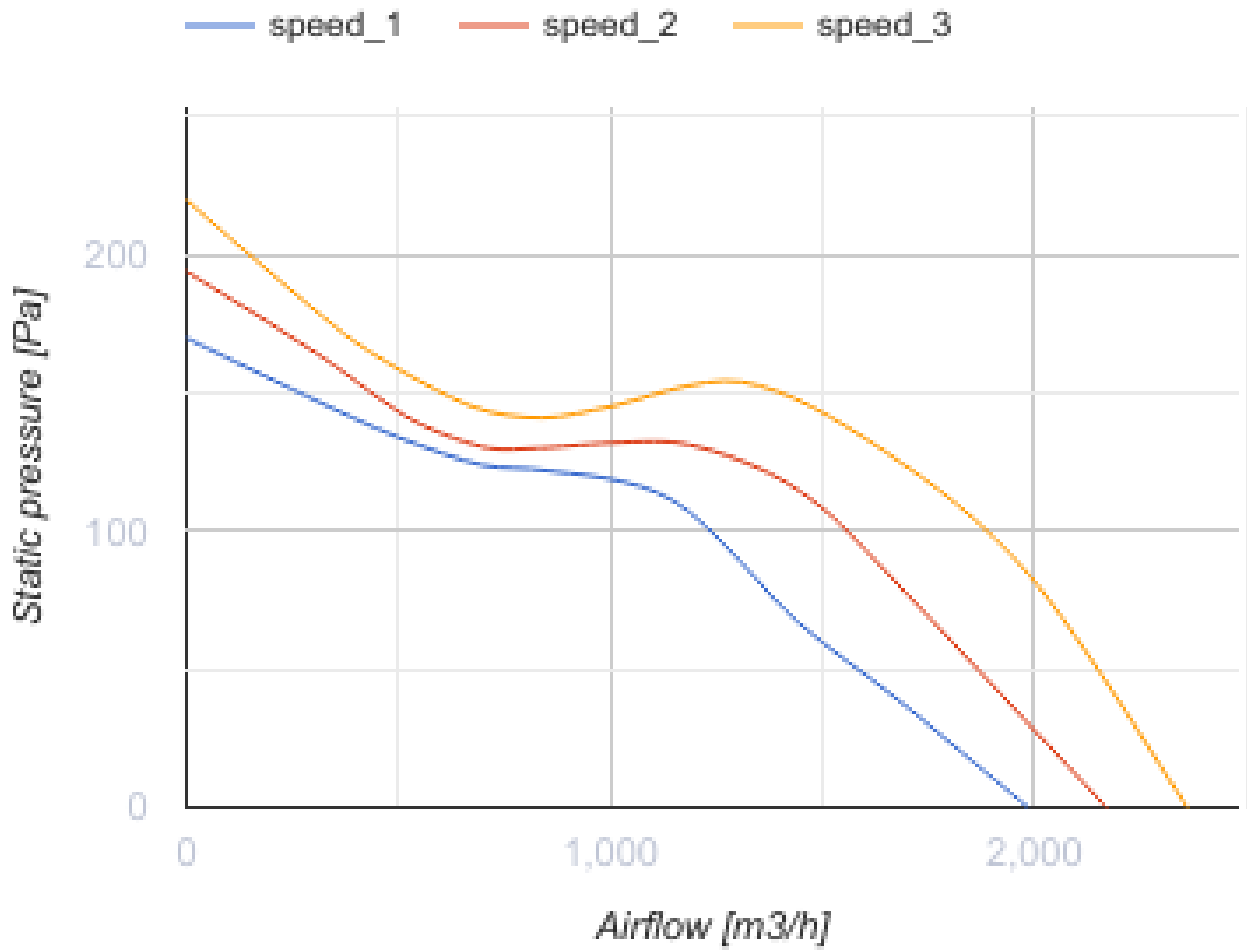
Буст-І 355 Т

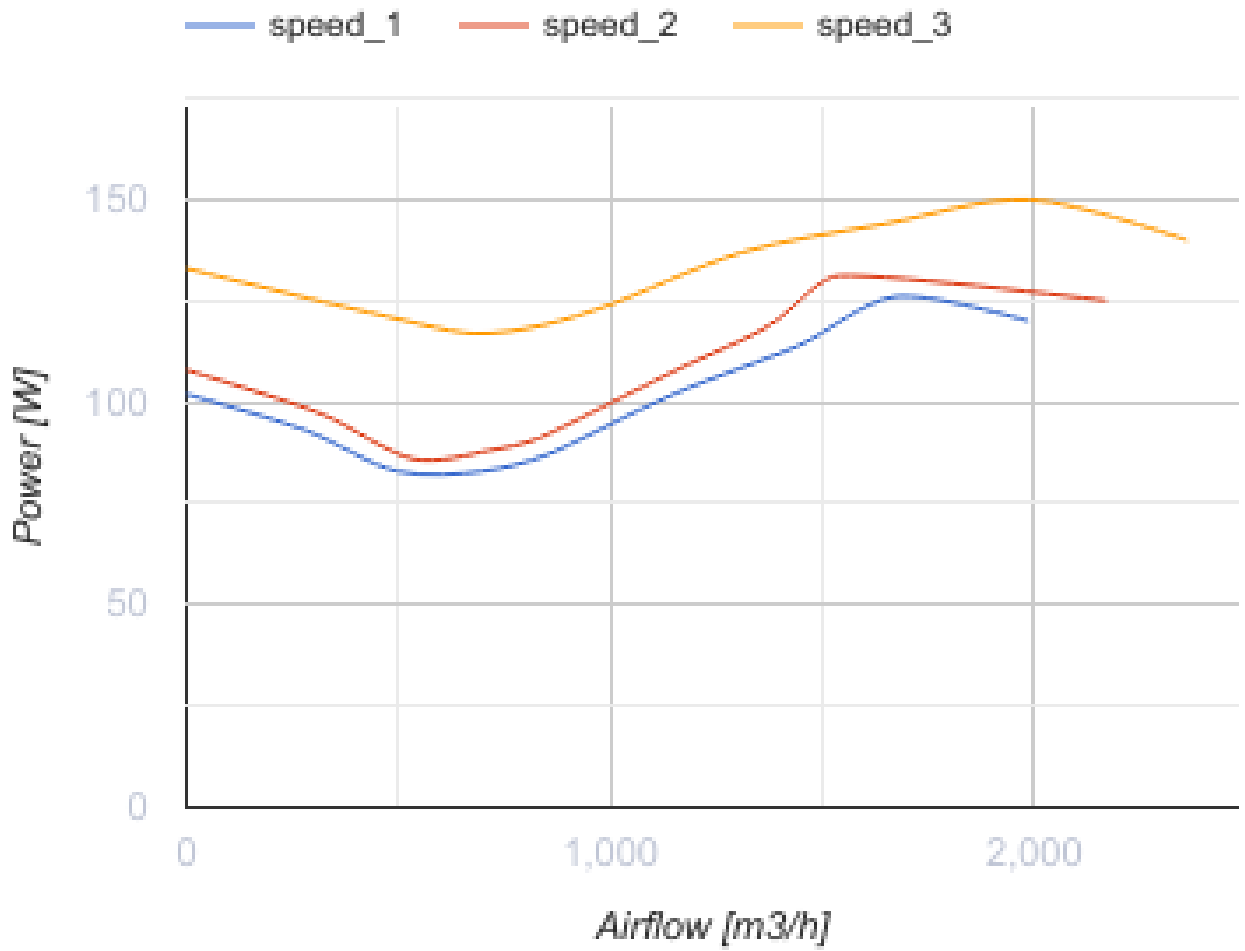


Канальні вентилятори змішаного типу в тепло- та звукоізолюваному корпусі

- Максимальна витрата повітря: 2360
- Рівень звукового тиску LpA на відстані 3 м: 1470
- Шумоізоляція
- Тип двигуна: АС
- Тип крильчатки: Змішаний
- Матеріал корпусу: Оцинкована сталь
- Встановлення в довільній позиції
- Таймер: Таймер вимкнення

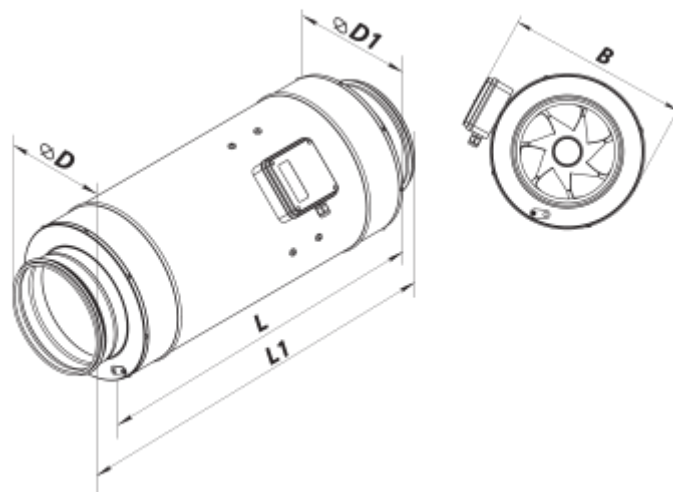
	Одиниця виміру	Буст-І 355 Т		
Розмір повітропроводу, який приєднується	мм	355		
Швидкість	-	3		
Фазність	-	1		
Мінімальна напруга живлення	В	230		
Максимальна напруга живлення	В	230		
Частота мережі живлення	Гц	50		
Номінальна потужність	Вт	126	131	150
Максимальний струм	А	0.60	0.58	0.66
Максимальна витрата повітря	м ³ /год	1986	2170	2360
Швидкість обертання	-	1350	1400	1470
Рівень звукового тиску LpA на відстані 3 м	дБ(А)	1350	1400	1470
Вага	кг	20.7		
Максимальна температура повітря що переміщується	°С	55		
Мінімальна температура повітря що переміщується	°С	-25		
Мінімальна температура оточуючого повітря	°С	1		
Максимальна температура оточуючого повітря	°С	40		
Клас захисту	-	IPX4		
Клас захисту приводу	-	IP20		





Розміри

Ø D	Ø D1	B	L	L1
354	412	471	601	739




Акcesуари


Для круглих каналів

Найменування	Фото	Опис
CP 355/600		Шумоглушник для поглинання шуму, що виникає під час роботи вентиляційного обладнання та поширюється повітропроводами вентиляційних систем
CP 355/900		Шумоглушник для поглинання шуму, що виникає під час роботи вентиляційного обладнання та поширюється повітропроводами вентиляційних систем
CP 355/1200		Шумоглушник для поглинання шуму, що виникає під час роботи вентиляційного обладнання та поширюється повітропроводами вентиляційних систем

Для круглих каналів

Найменування	Фото	Опис
КР 355		Повітряна заслінка для регулювання витрати повітря у вентиляційних каналах круглого перерізу

Перемикачі швидкості

Найменування	Фото	Опис
ПЗ-1-300		Перемикач

Регулятори швидкості

Найменування	Фото	Опис
РС-1,5-ПС		Застосовується в системах вентиляції для вмикання/вимикання, а також регулювання швидкості обертання однофазних електродвигунів вентиляторів, які керуються напругою
РС-1-400		Регулятор швидкості
РС-3,0-Т		Застосовується у системах вентиляції для вмикання/вимикання та регулювання швидкості обертання однофазних електродвигунів вентиляторів, які керуються напругою