

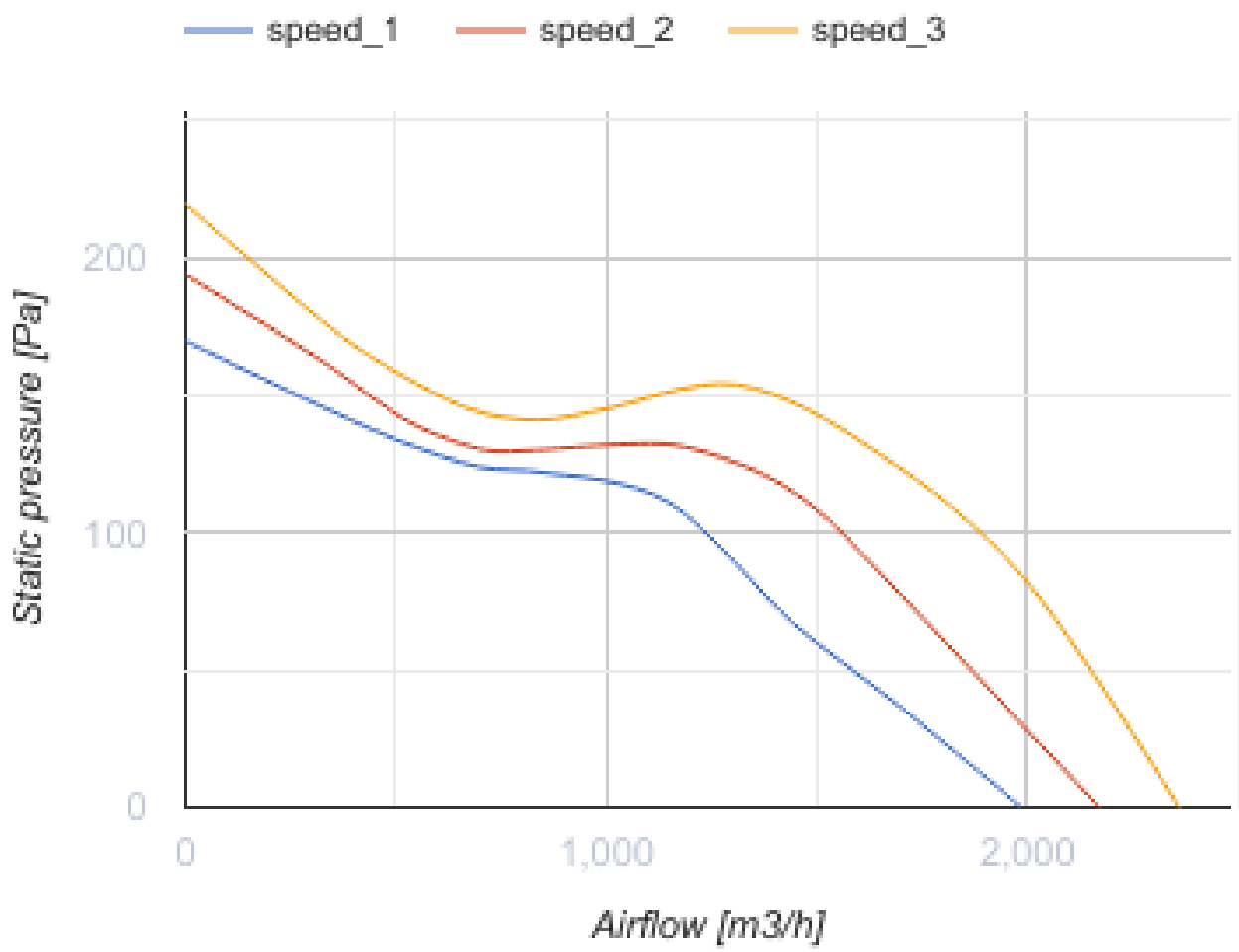
# Буст-І 355 В

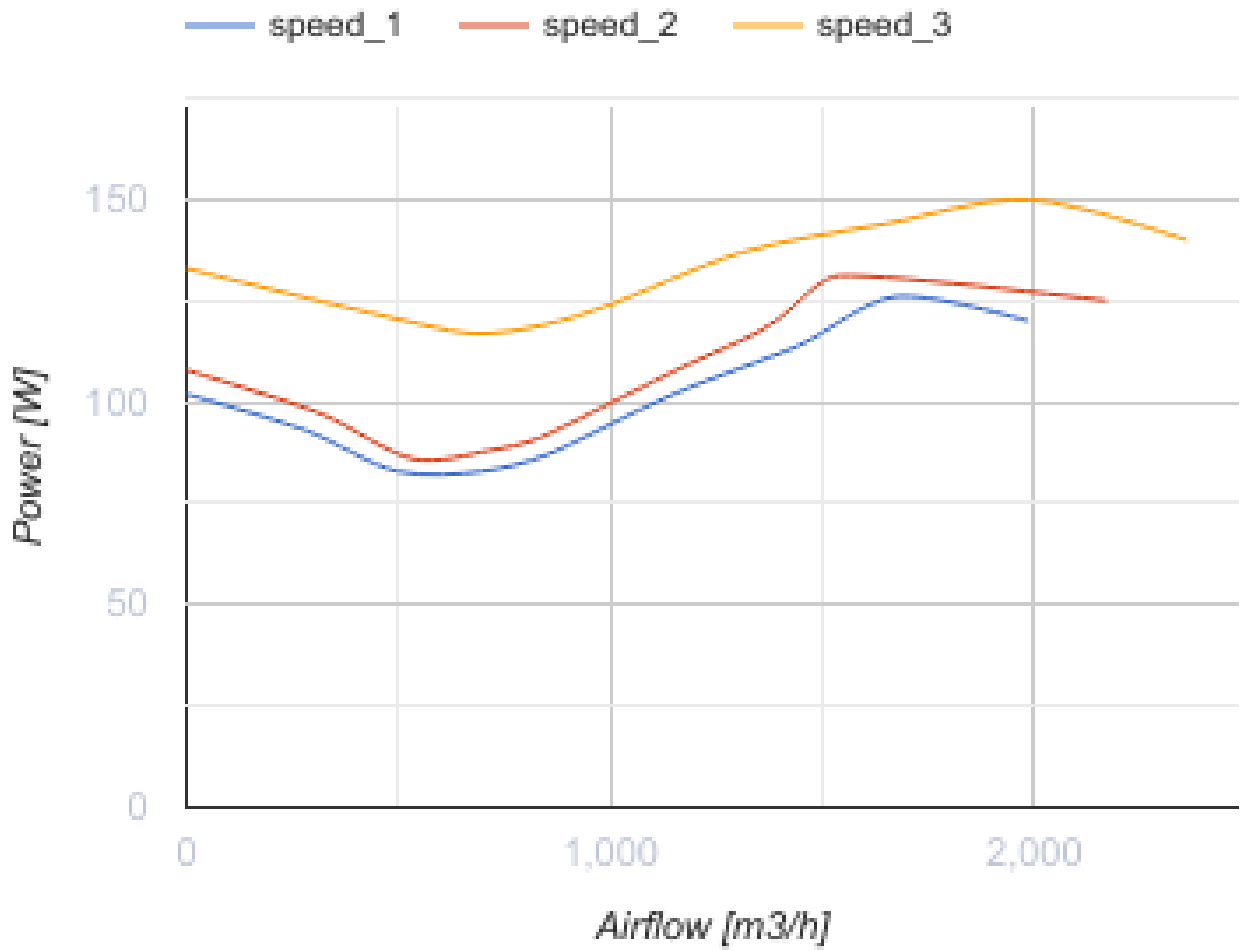


Канальні вентилятори змішаного типу в тепло- та звукоізолюваному корпусі

- Максимальна витрата повітря: 2360
- Рівень звукового тиску LpA на відстані 3 м: 1470
- Шумоізоляція
- Тип двигуна: АС
- Управління: Перемикач швидкості
- Тип крильчатки: Змішаний
- Матеріал корпусу: Оцинкована сталь
- Встановлення в довільній позиції

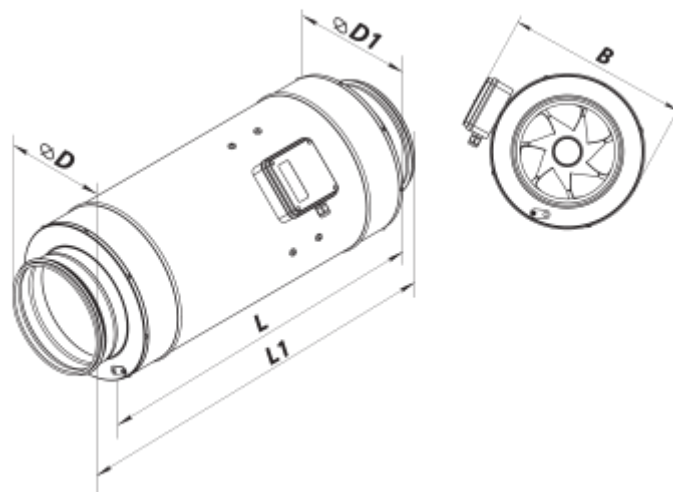
	Одиниця виміру	Буст-І 355 В		
Розмір повітропроводу, який приєднується	мм	355		
Швидкість	-	3		
Фазність	-	1		
Мінімальна напруга живлення	В	230		
Максимальна напруга живлення	В	230		
Частота мережі живлення	Гц	50		
Номінальна потужність	Вт	126	131	150
Максимальний струм	А	0.60	0.58	0.66
Максимальна витрата повітря	м <sup>3</sup> /год	1986	2170	2360
Швидкість обертання	-	1350	1400	1470
Рівень звукового тиску LpA на відстані 3 м	дБ(А)	1350	1400	1470
Вага	кг	20.7		
Максимальна температура повітря що переміщується	°С	55		
Мінімальна температура повітря що переміщується	°С	-25		
Мінімальна температура оточуючого повітря	°С	1		
Максимальна температура оточуючого повітря	°С	40		
Клас захисту	-	IPX4		
Клас захисту приводу	-	IP20		





### Розміри

Ø D	Ø D1	B	L	L1
354	412	471	601	739




## Акcesуари


### Для круглих каналів

Найменування	Фото	Опис
<a href="#">CP 355/600</a>		Шумоглушник для поглинання шуму, що виникає під час роботи вентиляційного обладнання та поширюється повітропроводами вентиляційних систем
<a href="#">CP 355/900</a>		Шумоглушник для поглинання шуму, що виникає під час роботи вентиляційного обладнання та поширюється повітропроводами вентиляційних систем
<a href="#">CP 355/1200</a>		Шумоглушник для поглинання шуму, що виникає під час роботи вентиляційного обладнання та поширюється повітропроводами вентиляційних систем

### Для круглих каналів

Найменування	Фото	Опис
<a href="#">КР 355</a>		Повітряна заслінка для регулювання витрати повітря у вентиляційних каналах круглого перерізу

### Перемикачі швидкості

Найменування	Фото	Опис
<a href="#">ПЗ-1-300</a>		Перемикач

### Регулятори швидкості

Найменування	Фото	Опис
<a href="#">РС-1,5-ПС</a>		Застосовується в системах вентиляції для вмикання/вимикання, а також регулювання швидкості обертання однофазних електродвигунів вентиляторів, які керуються напругою
<a href="#">РС-1-400</a>		Регулятор швидкості
<a href="#">РС-3,0-Т</a>		Застосовується у системах вентиляції для вмикання/вимикання та регулювання швидкості обертання однофазних електродвигунів вентиляторів, які керуються напругою