

ЦФ3 100



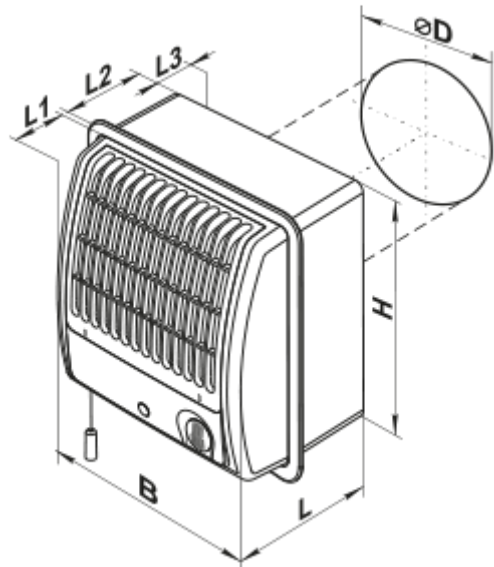
Відцентровий вентилятор для витяжної вентиляції

- Максимальна витрата повітря: 90
- Рівень звукового тиску LpA на відстані 3 м: 34
- Тип двигуна: АС
- Матеріал корпусу: Пластик

	Одиниця виміру	ЦФ3 100		
Розмір повітропроводу, який приєднується	мм	100		
Швидкість	-	3		
Мінімальна напруга живлення	В	220		
Максимальна напруга живлення	В	240		
Частота мережі живлення	Гц	50/60		
Номінальна потужність	Вт	13	17	27
Максимальний струм	А	0.08	0.11	0.16
Максимальна витрата повітря	м ³ /год	48	65	90
Рівень звукового тиску LpA на відстані 3 м	дБ(А)	25	31	34
Вага	кг	1.3		
Мінімальна температура оточуючого повітря	°С	0		
Максимальна температура оточуючого повітря	°С	45		
Клас захисту	-	IP24		


Розміри

ØD	B	H	L	L1	L2	L3
100	180	195	132	59	73	26



Акcesуари

Кухонні витяжні зонти

Найменування	Фото	Опис
Ф0 100		Фланець віконний застосовується для всіх вентиляторів ВЕНТС за винятком моделей серій ВКО, ВКО1, iFan, Квайт, МАО, ЦФ