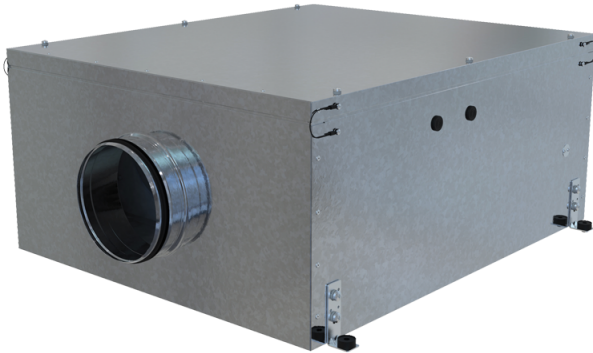


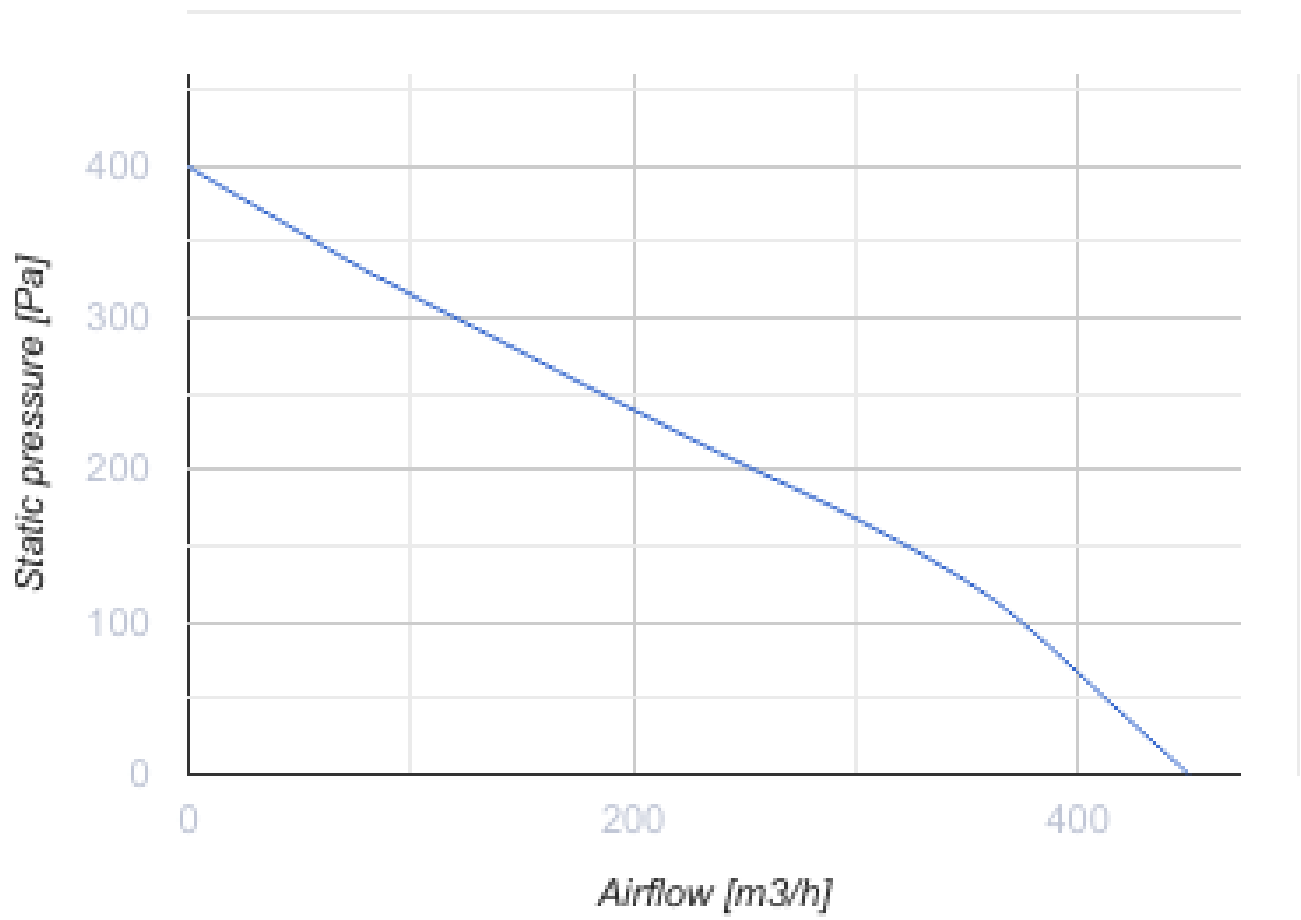
ДуоВент 150 ЕС

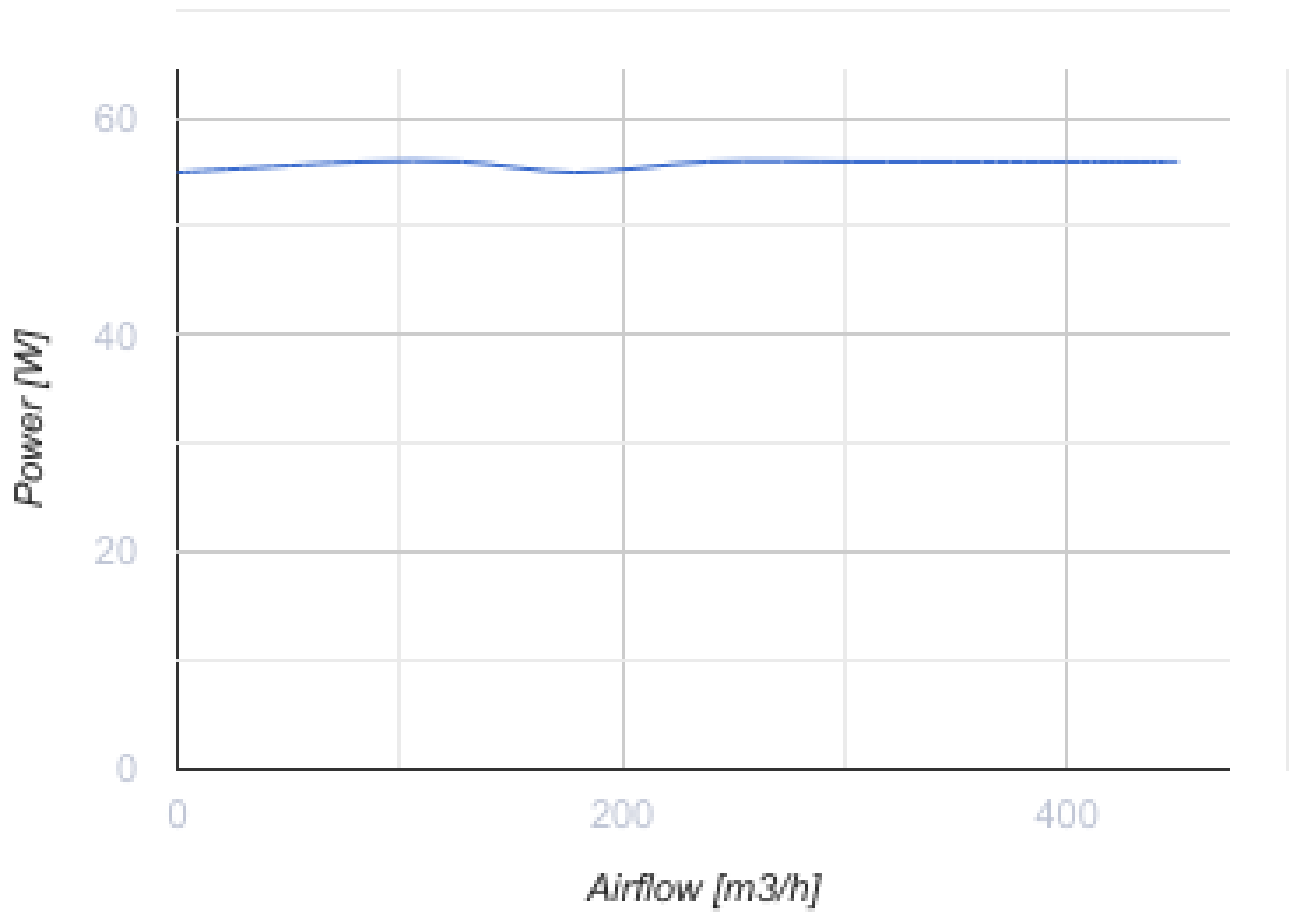


Відцентрові вентилятори в металевому корпусі для круглих каналів

- Максимальна витрата повітря: 450
- Рівень звукового тиску LpA на відстані 3 м: 37.5
- Шумоізоляція
- Тип двигуна: ЕС
- Тип крильчатки: Змішаний
- Матеріал корпусу: Оцинкована сталь

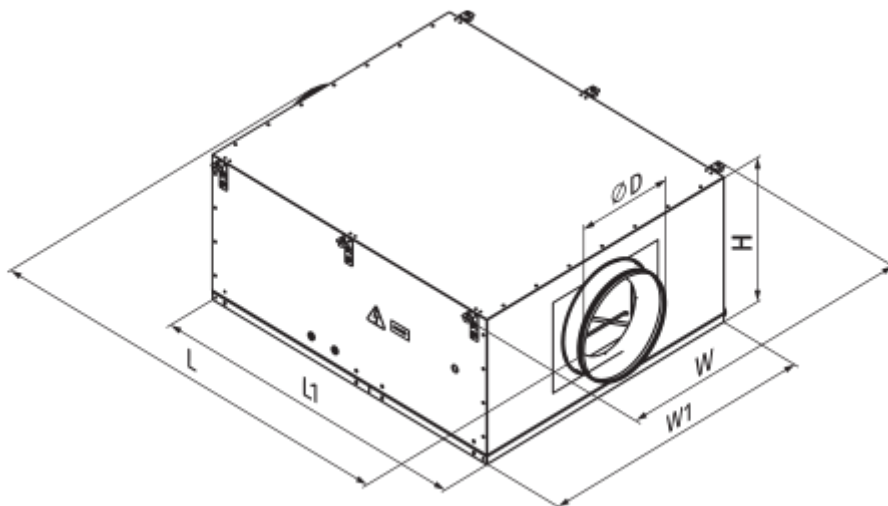
	Одиниця виміру	ДуоВент 150 ЕС
Розмір повітропроводу, який приєднується	мм	150
Швидкість	-	1
Мінімальна напруга живлення	В	220
Максимальна напруга живлення	В	240
Частота мережі живлення	Гц	50/60
Номінальна потужність	Вт	56
Максимальний струм	А	0.48
Максимальна витрата повітря	м ³ /год	450
Рівень звукового тиску LpA на відстані 3 м	дБ(А)	37.5
Вага	кг	28
Максимальна температура повітря що переміщується	°С	55
Мінімальна температура повітря що переміщується	°С	-25
Клас захисту	-	IPX4
Клас захисту приводу	-	IP44





Розміри

D	L	L1	H	W	W1
149	975	850	321	621	540



Екодизайн

Торгова марка	Вентс
Модель	ДуоВент 150 EC
Тип приводу	External MSD or VSD
Тип теплообміннику	Немає
Номінальна витрата повітря (м ³ /с)	0.066
Статичний тиск за номінальної витрати повітря (Па)	211
Максимальні зовнішні витоки (%)	2.7
Статична ефективність (%)	25.5
Ефективна потужність (кВт)	0.056
Sound power level (дБ(А))	57
Декларований тип вентиляційної одиниці	NRVU UVU