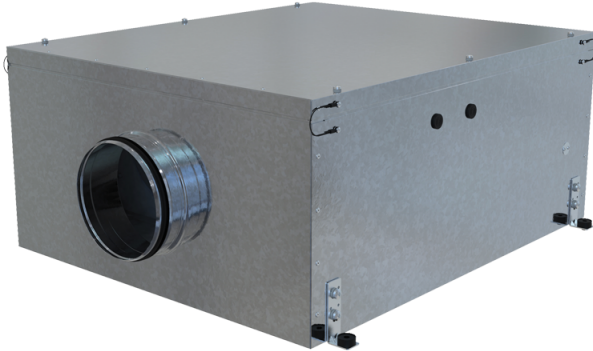


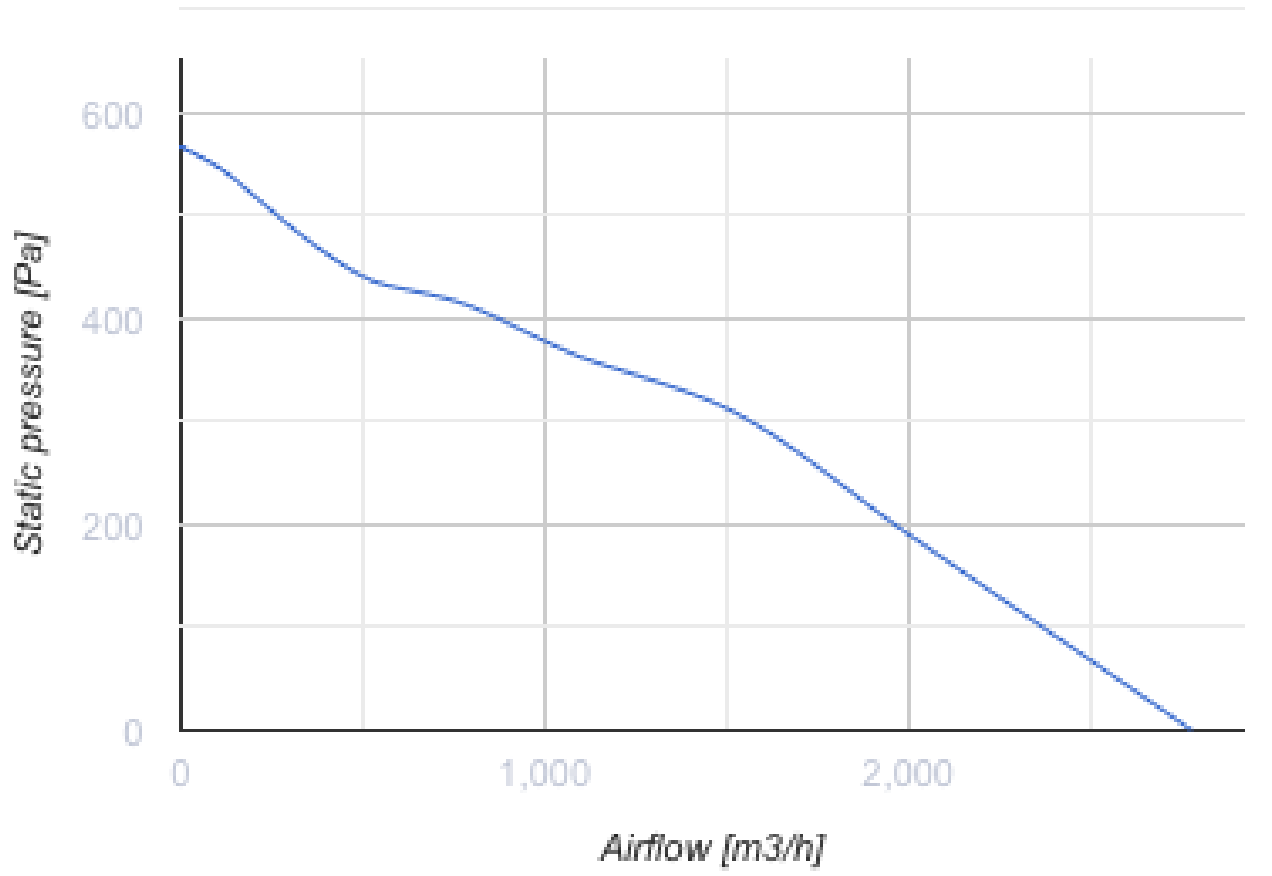
ДуоВент 315 ЕС

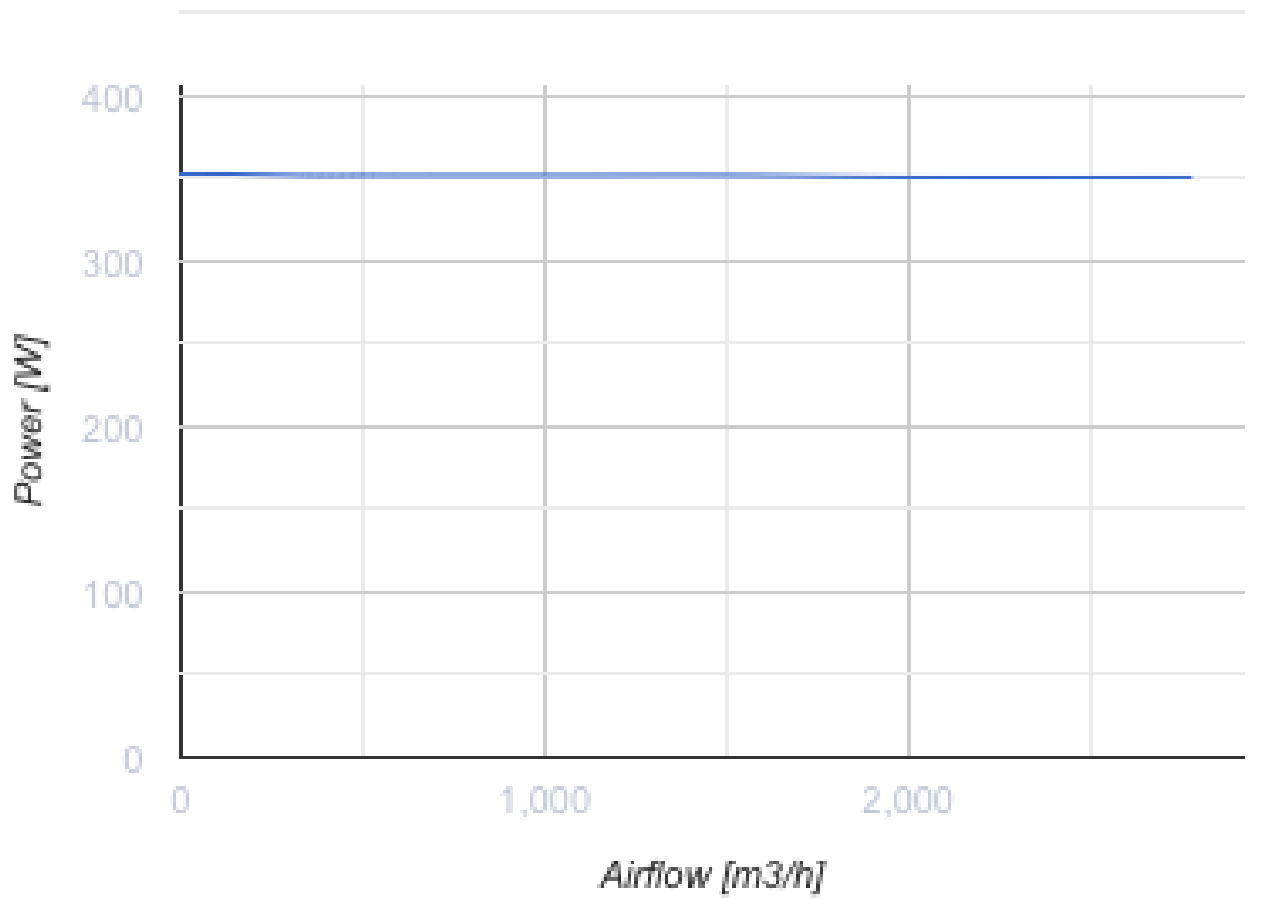


Відцентрові вентилятори в металевому корпусі для круглих каналів

- Максимальна витрата повітря: 2780
- Рівень звукового тиску LpA на відстані 3 м: 45
- Шумоізоляція
- Тип двигуна: ЕС
- Тип крильчатки: Змішаний
- Матеріал корпусу: Оцинкована сталь

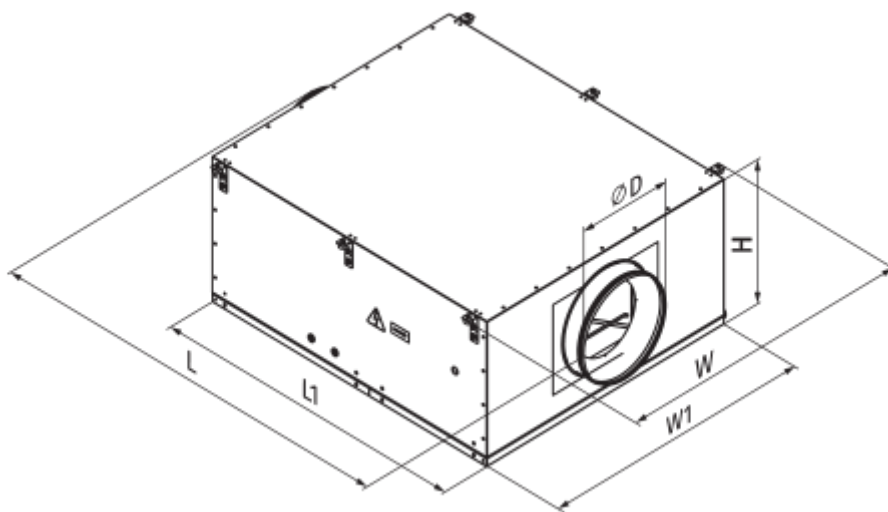
	Одиниця виміру	ДуоВент 315 ЕС
Розмір повітропроводу, який приєднується	мм	315
Швидкість	-	1
Мінімальна напруга живлення	В	220
Максимальна напруга живлення	В	240
Частота мережі живлення	Гц	50/60
Номінальна потужність	Вт	535
Максимальний струм	А	1.56
Максимальна витрата повітря	м ³ /год	2780
Рівень звукового тиску LpA на відстані 3 м	дБ(А)	45
Вага	кг	97
Максимальна температура повітря що переміщується	°С	55
Мінімальна температура повітря що переміщується	°С	-25
Клас захисту	-	IPX4
Клас захисту приводу	-	IP54





Розміри

D	L	L1	H	W	W1
314	1293	1170	520	1092	1010



Екодизайн

Торгова марка	Вентс
Модель	ДуоВент 315 EC
Тип приводу	External MSD or VSD
Тип теплообміннику	Немає
Номінальна витрата повітря (м ³ /с)	0.426
Статичний тиск за номінальної витрати повітря (Па)	307
Максимальні зовнішні витоки (%)	2.7
Статична ефективність (%)	37.9
Декларований тип вентиляційної одиниці	NRVU UVU
Ефективна потужність (кВт)	0.352
Sound power level (дБ(А))	65