

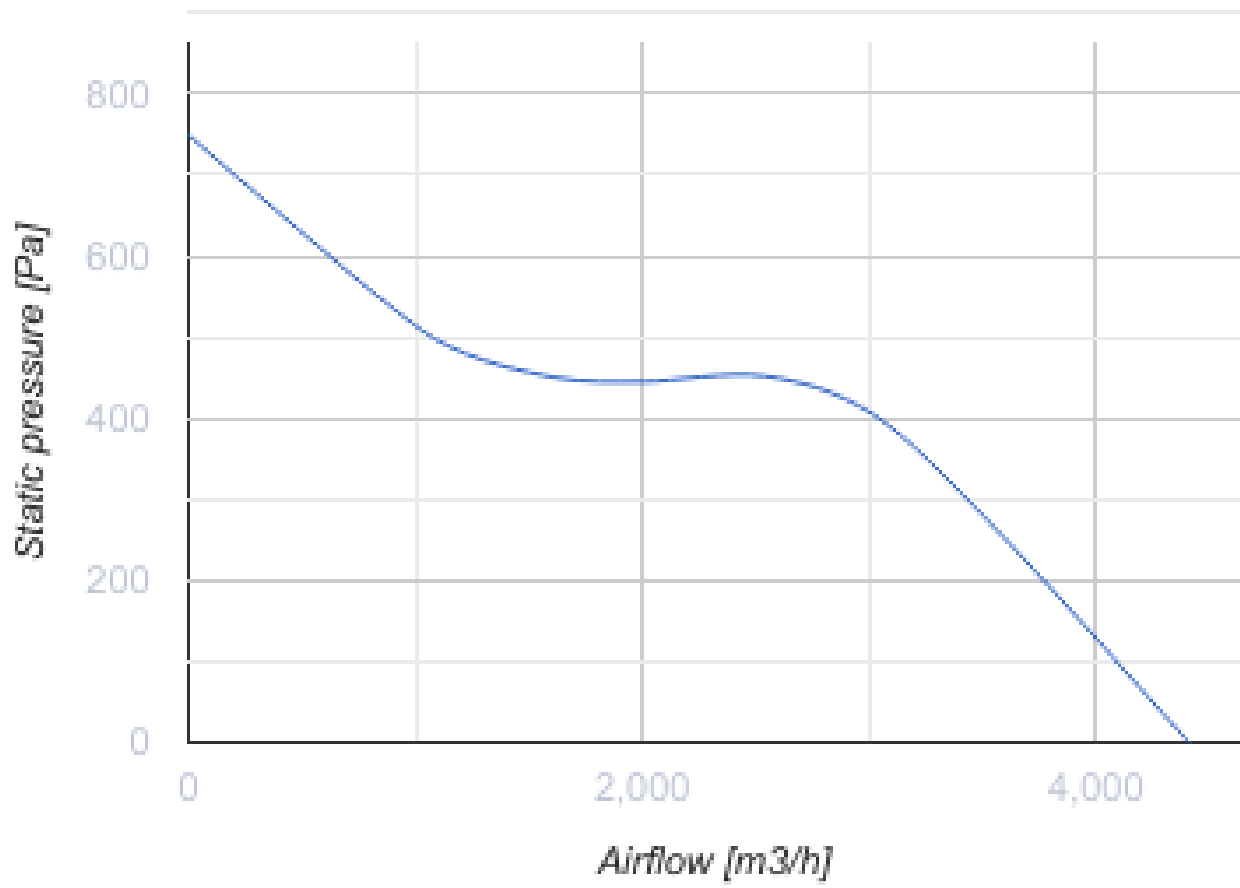
# ДуоВент 400 ЕС

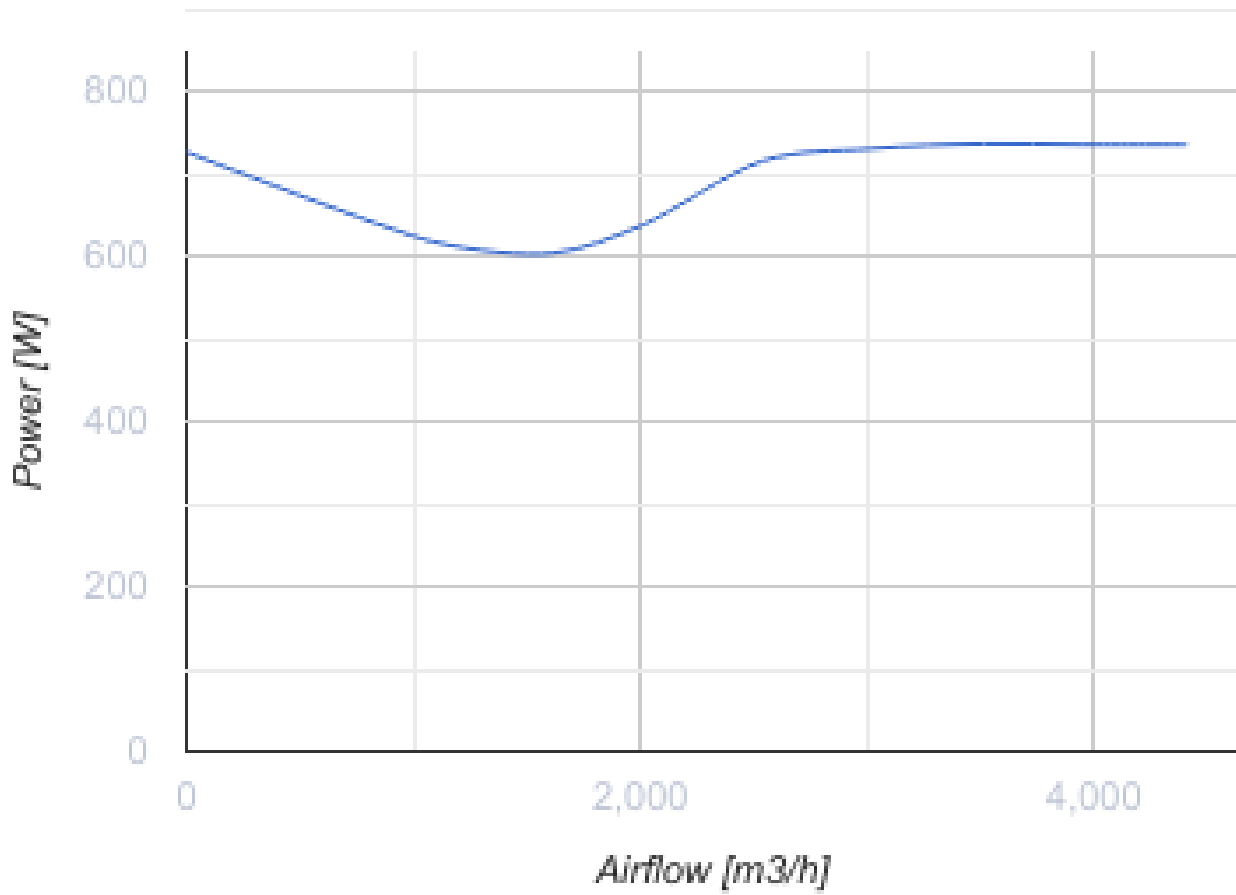


Відцентрові вентилятори в металевому корпусі для круглих каналів

- Максимальна витрата повітря: 4410
- Рівень звукового тиску LpA на відстані 3 м: 48
- Шумоізоляція
- Тип двигуна: ЕС
- Тип крильчатки: Змішаний
- Матеріал корпусу: Оцинкована сталь

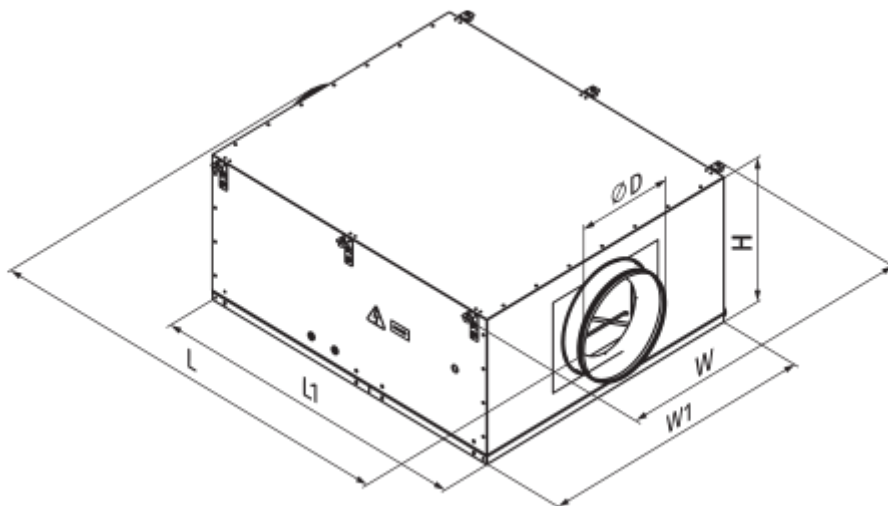
	Одиниця виміру	ДуоВент 400 ЕС
Розмір повітропроводу, який приєднується	мм	400
Швидкість	-	1
Мінімальна напруга живлення	В	220
Максимальна напруга живлення	В	240
Частота мережі живлення	Гц	50/60
Номінальна потужність	Вт	737
Максимальний струм	А	4.65
Максимальна витрата повітря	м <sup>3</sup> /год	4410
Рівень звукового тиску LpA на відстані 3 м	дБ(А)	48
Вага	кг	129
Максимальна температура повітря що переміщується	°С	55
Мінімальна температура повітря що переміщується	°С	-25
Клас захисту	-	IPX4
Клас захисту приводу	-	IP44





### Розміри

D	L	L1	H	W	W1
399	1358	1194	551	1182	1101



## Екодизайн

Торгова марка	Вентс
Модель	ДуоВент 400 EC
Тип приводу	External MSD or VSD
Тип теплообміннику	Немає
Номінальна витрата повітря (м <sup>3</sup> /с)	0.837
Статичний тиск за номінальної витрати повітря (Па)	406
Максимальні зовнішні витоки (%)	2.7
Статична ефективність (%)	47.4
Ефективна потужність (кВт)	0.731
Sound power level (дБ(А))	80
Декларований тип вентиляційної одиниці	NRVU UVU